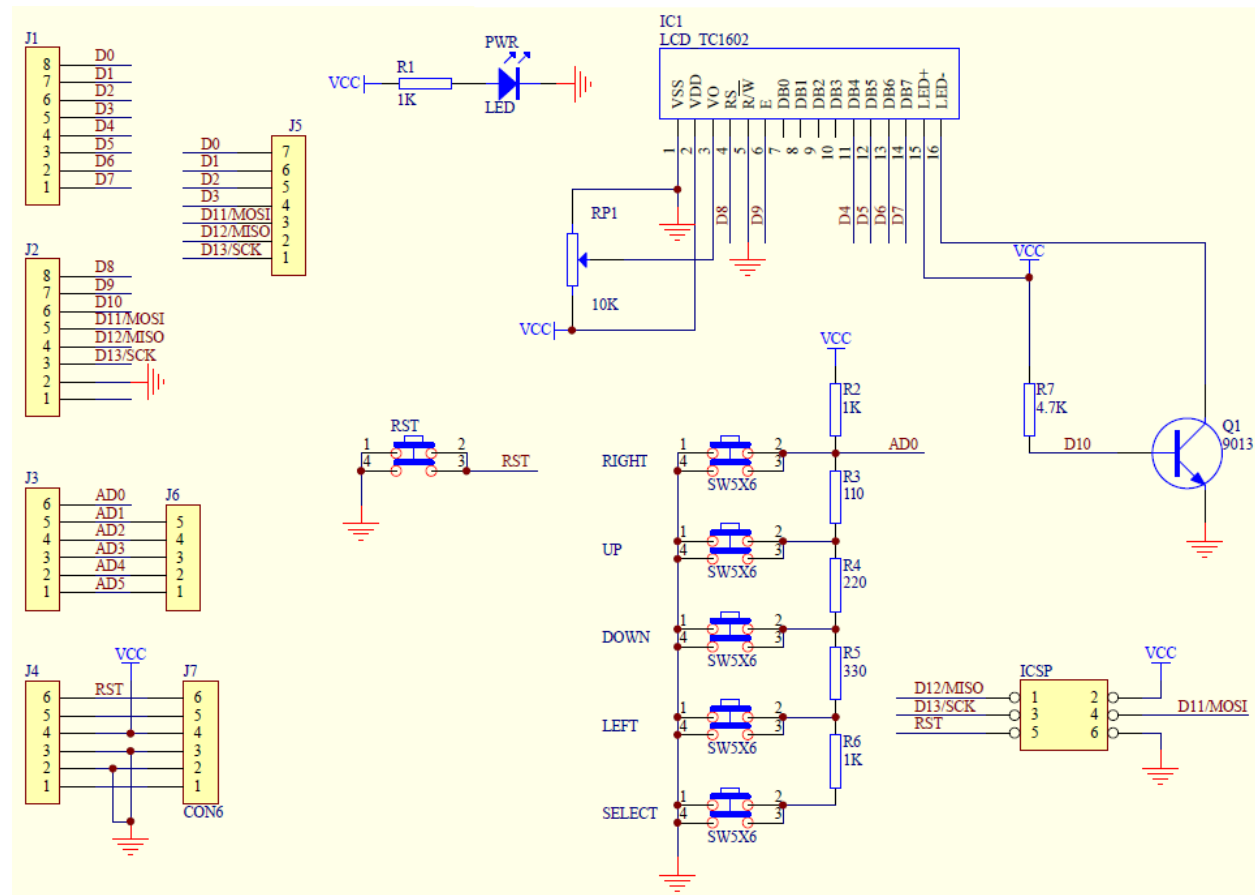


Arduino ekspanziona ploča 1602

(LCD + tastatura)

Šema ekspanzije ploče 1602 sa LCD displejom i tastaturom



LCD displej

Tekstualni LCD displej veličine 16x2 karaktera je priključen na Arduino i obavlja komunikaciju sa njim preko pinova 8, 9, 4, 5, 6 i 7. Biblioteka koja se koristi za rad sa ovakvim displejima zove se LiquidCrystal.h. Da bi bio omogućen rad sa displejom iz korisničkog programa, na početku programa je potrebno uključiti ovu biblioteku i inicijalizovati displej. Inicijalizacija podrazumeva određivanje pinova preko kojih Arduino komunicira sa displejom, kao i zadavanje veličine tekstualne matrice displeja (odnosno broja vrsta i kolona).

Primer:

```
#include <LiquidCrystal.h>
// zadavanje pinova koji se koriste za komunikaciju s displejom
LiquidCrystal lcd(8, 9, 4, 5, 6, 7);

void setup() {
    // zadavanje broja vrsta i kolona
    // nakon inicijalizacije kursor je na poziciji (0,0)
    lcd.begin(16, 2);
    // ispis poruke
    lcd.print("Srecna Nova");
    // postavljanje kursora (X = 0..15, Y = 0..1)
    lcd.setCursor(0, 1);
    lcd.print("Godina :)");
}

void loop() {
    //ispis smajlija koji namiguje
    lcd.setCursor(7, 1);
    lcd.print(';');
    delay(1000);
    lcd.setCursor(7, 1);
    lcd.print(':');
    delay(1000);
}
```

Jačina pozadinskog osvetljenja određena je vrednošću faktora ispune PWM signala na izlaznom pinu D10. Ova vrednost se podešava pozivom funkcije *analogWrite()*:

```
pinMode(10, OUTPUT); // postavljanje pina 10 kao izlaza
byte jacina = 100; // zadavanje jacine kao promenljive (min = 0, max = 255)
analogWrite(10,jacina); // podesavanje faktora ispune PWM na pinu 10
```

Tastatura

Tastatura se sastoji od 5 tastera (SELECT, LEFT, UP, DOWN i RIGHT). Očitavanje stanja svih tastera se vrši preko istog analognog ulaza (AD0). Između ulaznog pina i napajanja vezan je *pull-up* otpornik R_2 vrednosti 1K. Ovaj otpornik čini naponski razdelnik sa *pull-down* mrežom koji čine otpornici R_3 - R_6 . U zavisnosti od toga koji je taster pritisnut, menja se otpornost između ulaznog pina i mase, pa se samim tim menja i vrednost ulaznog napona koji će biti očitana. Ulaz se očitava pozivom funkcije *analogRead*:

```
int ulaz;
ulaz = analogRead(0); // ocitavanje analognog ulaza 0;
// ocitana vrednost je u rasponu od 0 do 1023
```


2) Napisati program koji na displeju ispisuje brojač. Brojač se uvećava za 1 pri svakom pritisku tastera UP, smanjuje za 1 pri svakom pritisku tastera DOWN, a resetuje (vraća na 0) pritiskom na taster SELECT.

3) Napisati program u kojem se kreira simbol smajlija koji se ispisuje na displeju, a zatim omogućava njegovo pomeranje po displeju pomoću tastera LEFT (levo), RIGHT (desno), UP (gore) i DOWN (dole).