

Vežba 3 – VINOVO OSCILATOR

Harmonijski oscilatori

Harmonijski oscilatori su elektronska kola koja proizvode harmonijske oscilacije, tj. na njihovom izlazu se pojavljuje sinusoidalni talasni oblik (napona ili struje). Pripadaju grupi linearnih elektronskih kola. Kao takva, sastoje se od pojačavačkog elementa i kola povratne sprege. Ukupna povratna sprega je u određenim uslovima pozitivna i omogućuje kolu da samo sebe pobuđuje i održava prostoperiodične oscilacije proizvoljno dugo.

Vinov oscilator je tipičan predstavnik harmonijskih oscilatora (slika 1). U njegovom slučaju, uslovi za samopobuđivanje se stvaraju na kružnoj učestanosti

$$\omega_0 = \frac{1}{RC} \quad (1)$$

Na toj učestanosti, pojačanje kroz zatvoren krug povratne sprege mora biti veće od nekog minimuma. U našem slučaju, taj će uslov biti ispunjen za

$$\frac{R_4}{R_3} > \frac{C_1}{C_2} + \frac{R_2}{R_1} \quad (2)$$

Ako je odnos R_3 i R_4 manji, oscilacije se mogu pojaviti, ali će se vremenom njihova amplituda smanjiti do nule. Drugim rečima, kolo će biti stabilno. Ako je uslov ispunjen, dešavaće se suprotno: svaka oscilacija koja se pojavi, biće pojačana. Kao rezultat, amplituda oscilacija se neprestano povećava.

Postavlja se pitanje, šta će se desiti ukoliko je gornji uslov ispunjen sa jednakosti? U tom slučaju amplituda ostaje uvek ista. To obično i jeste željena situacija, međutim postavlja se pitanje kako će kolo dostići potrebnu amplitudu oscilacija ako one po uključenju praktično ne postoje, a ne postoji mogućnost njihovog rasta u toku vremena.

Zbog svega toga, oscilatori se projektuju da zadovolje nejednakost (2), a nekontrolisano povećanje amplitude se sprečava posebnim kolom za stabilizaciju amplitude. Ono funkcioniše na tom principu da dozvoli oscilatoru da uslov (2) ispuni za male amplitude oscilacija, a za velike (preko projektovanog limita) ne. Na taj način, amplituda ostaje unutar zahtevanih granica, a početak oscilacija nije ugrožen (oscilator uvek "proosciluje").

Zadatak vežbe

Uz pomoć programskog paketa MicroCAP 11, analizirati Vinov oscilator. Proveriti formule za frekvenciju oscilovanja i minimalno potrebno pojačanje. Dopuniti osnovni oscilator različitim varijantama kola za stabilizaciju amplitude i proučiti njihov rad.

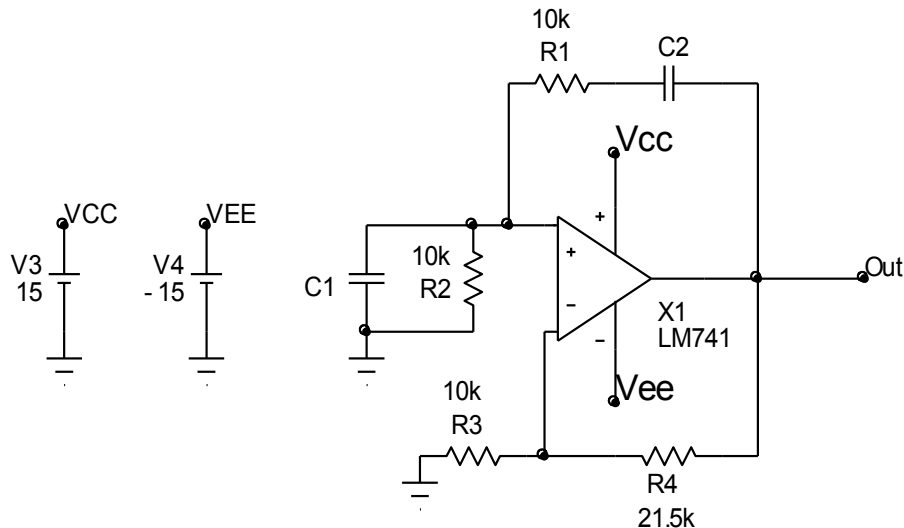
Postupak

Podešavanje vinovog oscilatora i analiza rada

1. Na osnovu formule (1) izračunati potrebnu vrednost kondenzatora $C_1=C_2=C$ ($R_1=R_2=R$) tako da frekvencija oscilovanja bude $f=1\text{kHz}$,
2. Zadati kolo sa slike 1 za analizu programskim paketom MicroCAP 10,
3. Izvršiti tranzijentnu analizu u trajanju od 100ms. Kao maksimalnu vrednost koraka integracije zadati 20 μs . Posmatrati signal na izlazu operacionog pojačavača (*Out*). Pomoću opcije zumiranja

obratiti pažnju na interval sa veoma malom amplitudom signala. Takođe uočiti maksimalnu dostignutu amplitudu,

4. Skicirati signal na izlazu operacionog pojačavača (*Out*). Objasniti šta je i na koji način ograničilo amplitudu oscilacija.

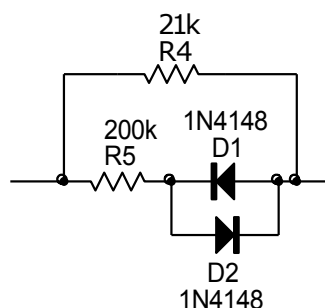


Slika 1

Ograničenje amplitude pomoću kola sa diodama

Kao što smo u uvodu već naglasili, da bismo ograničili amplitudu oscilacija, pojačavački deo kola ćemo projektovati tako da uslov (2) bude zadovoljen za male amplitude signala, a za velike narušen.

1. Modifikovati kolo sa slike 1 dodavanjem elemenata sa slike 2 paralelno sa otpornikom R_4 . Voditi računa da otpornik R_3 ostaje neizmenjen, a R_4 se smanjuje na vrednost $21k\Omega$,
2. Izvršiti tranzijentnu analizu (sa istim parametrima kao i u prehodnoj tački)
3. Skicirati dobijeni signal na izlazu operacionog pojačavača (*Out*) i objasniti promene u odnosu na prethodni slučaj.



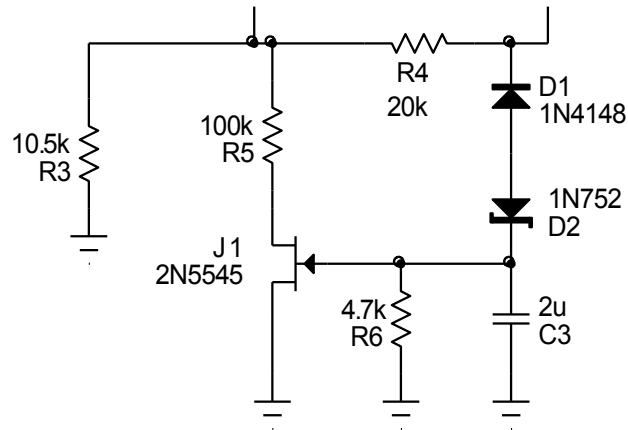
Slika 2

Ograničenje amplitude pomoću kola sa JFET-om

I sledeći metod ograničenja amplitude zasniva se na podešavanju pojačanja, ali u ovom slučaju uslov 2 se zadovoljava približno sa jednakošću tokom cele periode oscilacija dajući veoma mala izobličenja izlaznom prostoperiodičnom signalu.

1. Modifikovati kolo sa slike 1 dodavanjem elemenata sa slike 3 između u okolinu otpornika R_4 i R_5 . Voditi računa da otpornici R_3 i R_4 menjaju svoje vrednosti,

2. Izvršiti tranzijentnu analizu (sa istim parametrima kao i u prehodnoj tački)
3. Skicirati signal dobijen na izlazu operacionog pojačavača (*Out*) i objasniti promene u odnosu na prethodni slučaj.
4. Objasniti ulogu JFET-a u regulaciji amplitude oscilacija. Kako izbor vremenske konstante R_6C_3 utiče na rad kola. Proveriti ponovljenom tranzijentnom analizom.



Slika 3

Napomene

Za iscertavanje signala obavezno koristiti *labele*. Labele se koriste za obeležavanje čvorova kola. Ubacuju se u šemu kola kao tekst postavljen dovoljno blizu provodnika. Nikako ne koristiti numeričke oznake čvorova koje se zadaju automatski u toku sastavljanja šeme u editoru jer mogu da se promene u toku izvođenja promena na kolu.