



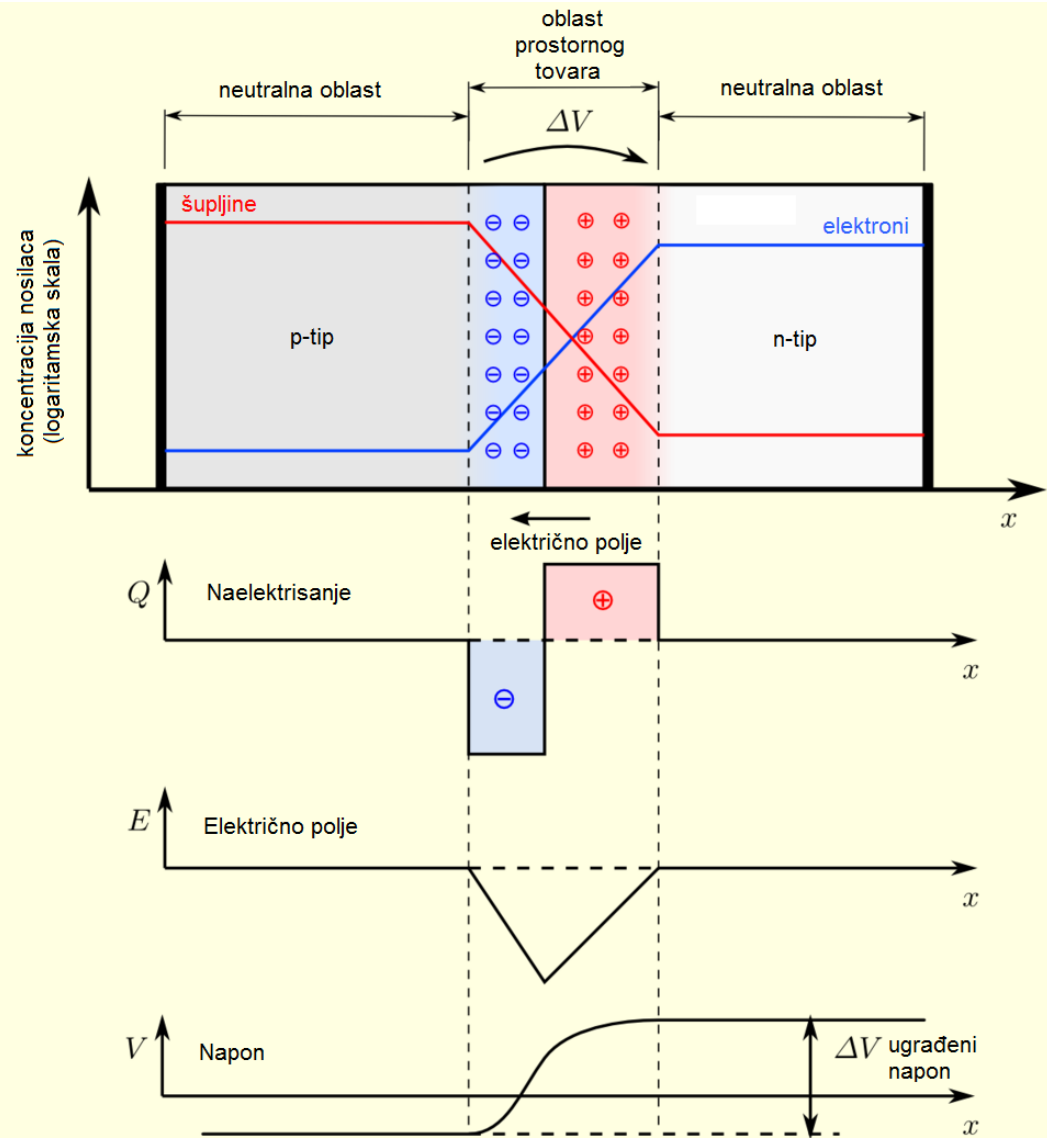
# Poluprovodničke diode

Katedra za elektroniku

# PN spoj

- **PN spoj** je fizički jedinstven komad poluprovodnika koji je u jednom delu dopiran akceptorima (p-tip), a u drugom delu donorima (n-tip).
- Pod **polarizacijom** PN spoja podrazumeva se njegovo priključenje u električno kolo sa jednosmernim izvorom napona.
- Pošto na samom spoju postoji razlika u koncentraciji elektrona, odnosno šupljina sa jedne i druge strane, elektroni spontano prelaze sa N na P stranu spoja.
- U okolini spoja sa P strane formira se oblast sa negativno naelektrisanim akceptorskim jonima, a sa N strane oblast sa pozitivno naelektrisanim donorskim jonima. Ove dve oblasti zajedno čine tzv. **oblast prostornog tovara**.
- U oblasti prostornog tovara uspostavlja se **električno polje**, koje se suprotstavlja daljem prelasku slobodnih nosilaca sa jedne na drugu stranu PN spoja, čime se uspostavlja ravnotežno stanje. U stanju ravnoteže, ukupno naelektrisanje negativnih akceptorskih jona sa P strane jednako je ukupnom naelektrisanju pozitivnih donorskih jona sa N strane.

# PN spoj bez spoljne polarizacije



# Ugrađeni napon PN spoja (1)

- Usled prisustva električnog polja unutar oblasti prostornog tovara, između P i N strane javlja se razlika potencijala koja se naziva **ugrađenim naponom** PN spoja.
- Ugrađeni napon predstavlja potencijalnu barijeru koju nosioci treba da savladaju da bi prešli sa jedne na drugu stranu spoja.
- Pod pretpostavkom da je poluprovodnik sa obe strane PN spoja ravnomerno dopiran, ugrađeni napon je moguće izračunati pomoću sledećeg izraza:

$$U_0 = \frac{k \cdot T}{q} \cdot \ln\left(\frac{N_A \cdot N_D}{n_i^2}\right) = V_T \cdot \ln\left(\frac{N_A \cdot N_D}{n_i^2}\right)$$

- Veličine koje figurišu u izrazu za ugrađeni napon:
  - k - Bolcmanova konstanta
  - T- apsolutna temperatura (u Kelvinima)
  - q - elementarno naelektrisanje
  - N<sub>A</sub> - koncentracija akceptora u poluprovodniku P tipa
  - N<sub>D</sub> - koncentracija donora u poluprovodniku N tipa
  - n<sub>i</sub> - koncentracija elektrona u sopstvenom poluprovodniku
- Veličina V<sub>T</sub> nosi naziv **termalni napon** i od posebnog je značaja, pošto često figuriše u jednačinama koje opisuju ponašanje elektronskih komponenti.
- U silicijumu na sobnoj temperaturi (T=300K), termalni napon iznosi **V<sub>T</sub> ≈ 25mV**

# Ugrađeni napon PN spoja (2)

## PRIMER:

Izračunati ugrađeni napon PN spoja u silicijumu na sobnoj temperaturi, ako je koncentracija akceptora u P delu poluprovodnika  $N_A = 10^{17} \text{ cm}^{-3}$ , a koncentracija donora u N delu  $N_D = 10^{16} \text{ cm}^{-3}$ .

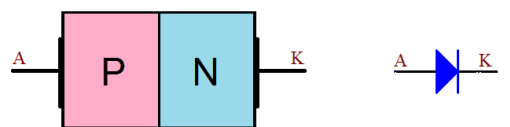
## REŠENJE:

$$U_0 = 0.748\text{V}$$

- Napomena: zbog logaritamske funkcije u izrazu za ugrađeni napon, njegova vrednost nije previše zavisna od koncentracije dopanata, pa se uobičajeno nalazi u opsegu od  $\pm(0.1\text{V do } 0.2\text{V})$  u odnosu na gore izračunatu vrednost.

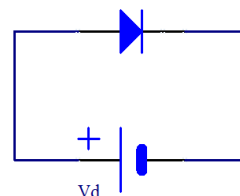
# Poluprovodnička dioda

- Poluprovodnička dioda je komponenta čiju strukturu čini PN spoj, zajedno sa metalnim elektrodama koje omogućuju njeno priključenje u električno kolo.
- Elektroda koja je u kontaktu sa poluprovodnikom P tipa naziva se **anoda**, a elektroda koja je u kontaktu sa poluprovodnikom N tipa naziva se **katoda**.



Fizička struktura

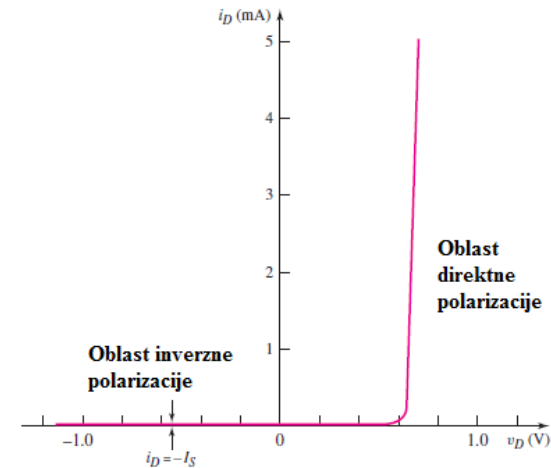
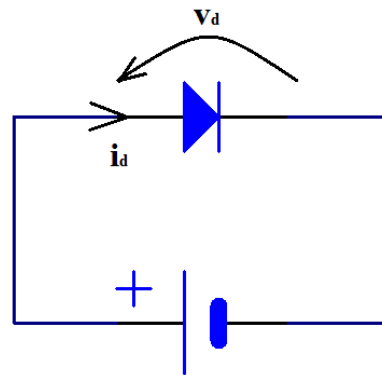
Šematski simbol



Kolo za polarizaciju diode

- Princip rada diode: kada je dioda direktno polarisana ( $V_d > 0$ ), električno polje izvora umanjuje uticaj ugrađenog polja PN spoja i time pomaže nosiocima naelektrisanja da savladaju potencijalnu barijeru. Nasuprot tome, pri inverznoj polarizaciji, spoljašnje električno polje se superponira na ugrađeno u istom smeru i time se potencijalna barijera dodatno povećava.
- Iz ovoga sledi principijelno svojstvo diode da **dobro provodi struju samo u jednom smeru** i to od anode ka katodi.

# Naponsko-strujna karakteristika diode

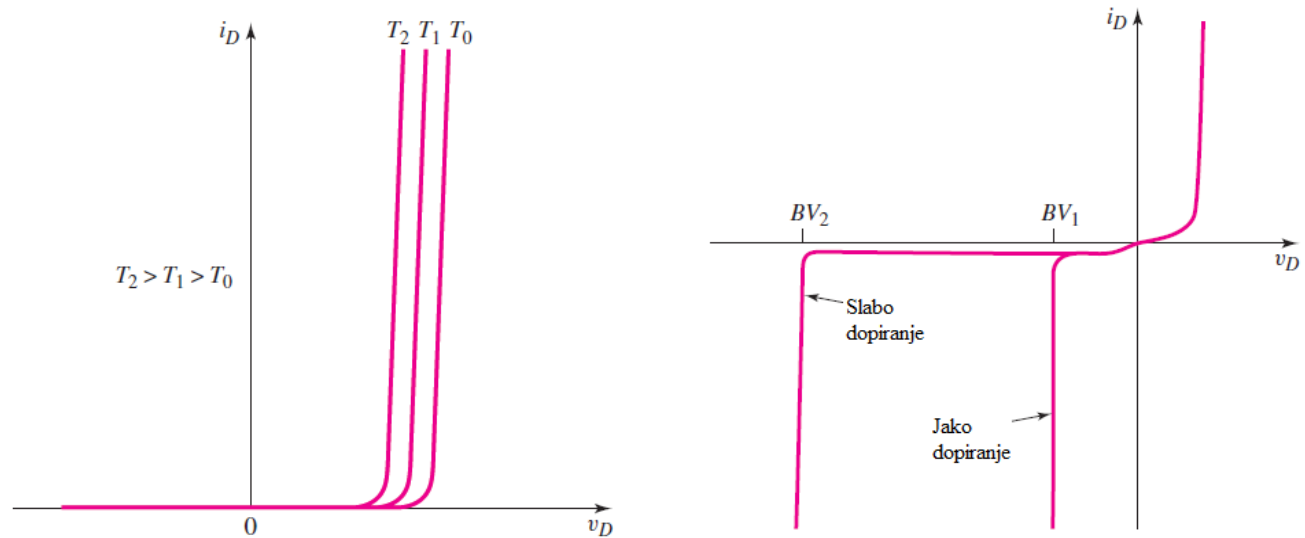


- Naponsko-strujna karakteristika diode zadana je Šoklijevom jednačinom:

$$i_d = I_S \cdot (e^{\frac{v_d}{\eta \cdot V_T}} - 1)$$

- $I_S$  - inverzna struja zasićenja PN spoja (za Si je reda veličine  $10^{-9}$  do  $10^{-14} A$ )
  - $\eta$  - faktor idealnosti (vrednost između 1 i 2, obično se uzima da je  $\eta=1$ )
  - $V_T$  - termalni napon (za Si na sobnoj temperaturi  $V_T \approx 25mV$ )
  - $i_d$  - struja diode
  - $v_d$  - napon diode
- 
- Pri inverznoj polarizaciji, ako je  $v_d < -4V_T = -0.1V \Rightarrow i_d \approx -I_S$
  - Pri direktnoj polarizaciji, ako je  $v_d > 4V_T = 0.1V \Rightarrow i_d \approx I_S \cdot e^{\frac{v_d}{V_T}}$
  - Pri direktnoj polarizaciji i većim vrednostima  $i_d \Rightarrow v_d \in (0.6V, 0.7V)$

# Temperaturna zavisnost karakteristike diode i karakteristika diode u oblasti proboja

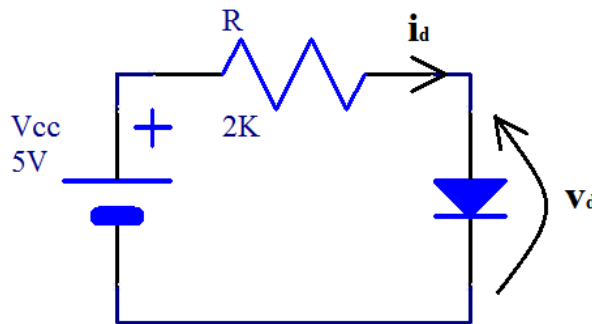


- Sa porastom temperature, raste koncentracija slobodnih nosilaca u poluprovodniku. Samim tim, povećava se električna provodnost, pa se za zadatu struju napon diode smanjuje za oko  $2\text{mV}/^\circ\text{C}$
- Pri inverznoj polarizaciji, struja je zanemarljivo mala (iznosi  $-I_S$ ), sve dok negativan napon ne dostigne kritičnu vrednost pri kojem nastaje **proboj** i dioda počinje da provodi u inverznom smeru. Postoje dva mehanizma proboja: **lavinski** i **Zenerov**.
- Lavinski proboj se dešava u slabije dopiranim PN spojevima, gde je vrednost probojnog napona reda veličine nekoliko desetina, do nekoliko stotina volti.
- Zenerov proboj dominira u jako dopiranim PN spojevima, pri čemu dolazi do tunelovanja nosilaca kroz PN spoj. Probojni napon je nizak, reda veličine svega nekoliko volti. Ovaj efekat je izražen u **Zener diodama**.



# Pronalaženje radne tačke diode

- Prilikom analize diodnih kola potrebno je pronaći radnu tačku ( $v_d, i_d$ ).



$$V_{CC} - R \cdot i_d - v_d = 0$$

$$i_d = \frac{V_{CC} - v_d}{R}$$

<- Radna prava

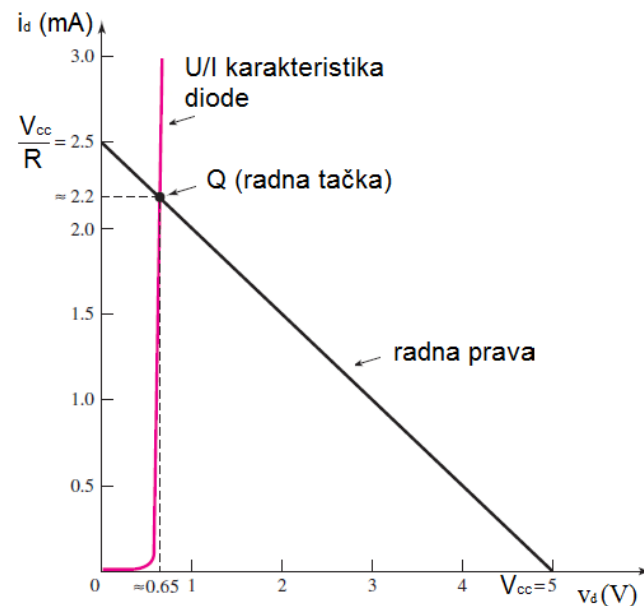
$$i_d = I_S \cdot e^{\frac{v_d}{V_T}}$$

<- U/I karakteristika diode

- Radna tačka se dobija u preseku U/I karakteristike diode i radne prave, koja je određena ostatkom kola.
- Analitičko pronalaženje radne tačke podrazumeva rešavanje sistema dve jednačine sa dve nepoznate, od čega je jedna jednačina linearna, a druga eksponencijalna. Stoga se u praksi obično primenjuje neka od približnih metoda:
  - Grafička analiza
  - Iterativni postupak
  - Korišćenje uprošćenih (linearizovanih) modela: idealna dioda, model sa konstantnim padom napona, deo-po-deo-linearan model
  - Rešavanje primenom softverskih alata, koji koriste specijalizovane numeričke algoritme

# Grafičko određivanje radne tačke

- Na istom crtežu gde je nacrtana karakteristika diode, crta se radna prava. Radna prava se obično crta određivanjem presečnih tačaka sa naponskom i strujnom osom:
  - Za  $v_d=0$ , dobija se presečna tačka sa strujnom osom ( $0, V_{cc}/R$ )
  - Za  $i_d=0$ , dobija se presečna tačka sa naponskom osom ( $V_{cc}, 0$ )
- Nakon crtanja radne prave, određuje se presečna tačka sa karakteristikom diode i sa grafika se očitavaju vrednosti napona i struje diode.



$$\Rightarrow (v_d, i_d) = (0.65\text{V}, 2.2\text{mA})$$

# Iterativni postupak određivanja radne tačke

- Kreće se od početne pretpostavke za napon diode (recimo 0.7V). Zatim se izračuna struja na osnovu radne prave, pa se za izračunatu vrednost struje izračuna nova (poboljšana) vrednost napona diode, korišćenjem karakteristike diode. Postupak se nastavlja dok vrednost napona, odnosno struje ne iskonvergira.

## PRIMER:

Odrediti radnu tačku diode za kolo prikazano na slici. Brojni podaci su:  $V_{cc} = 5V$ ,  $R = 2K$ ,  $I_S = 10^{-14} A$ ,  $V_T = 25mV$

poč. pretpostavka :  $v_{d0} = 0.7V$

$$1. \text{ iteracija : } i_{d1} = \frac{V_{cc} - v_{d0}}{R} = \frac{5V - 0.7V}{2K} = 2.15mA$$

$$v_{d1} = V_T \cdot \ln\left(\frac{i_{d1}}{I_S} + 1\right) = 25mV \cdot \ln\left(\frac{2.15mA}{10fA} + 1\right) = 0.65235V$$

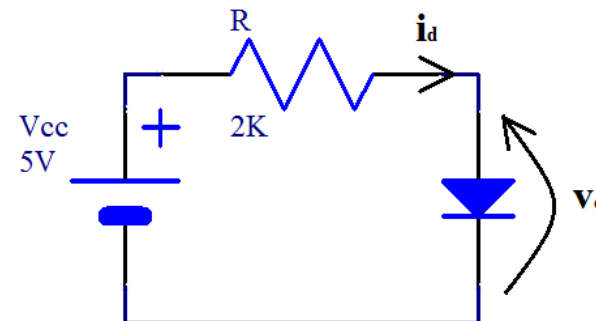
$$2. \text{ iteracija : } i_{d2} = \frac{5V - 0.65235V}{2K} = 2.1738mA$$

$$v_{d2} = 25mV \cdot \ln\left(\frac{2.1738mA}{10fA} + 1\right) = 0.65262V$$

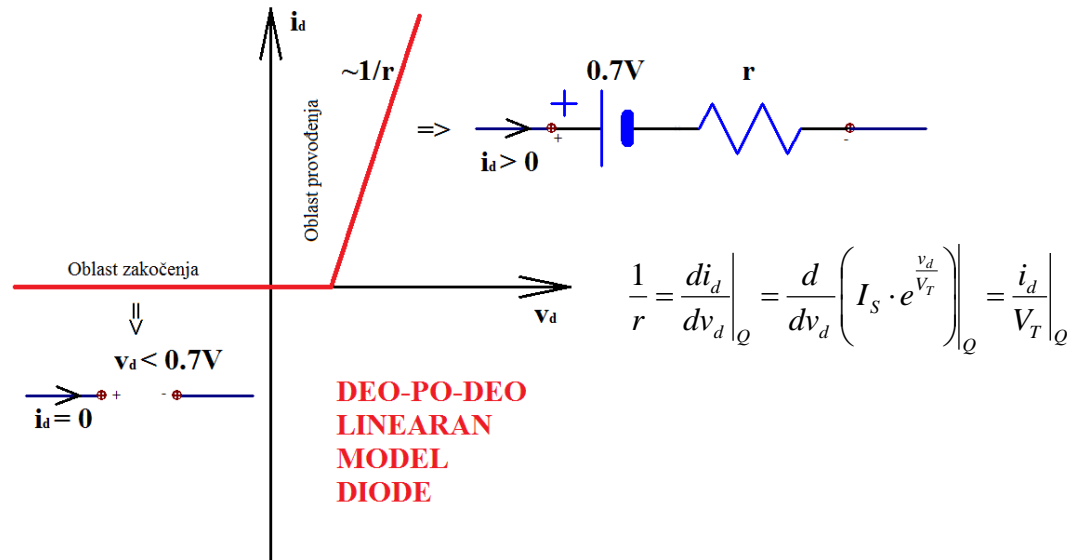
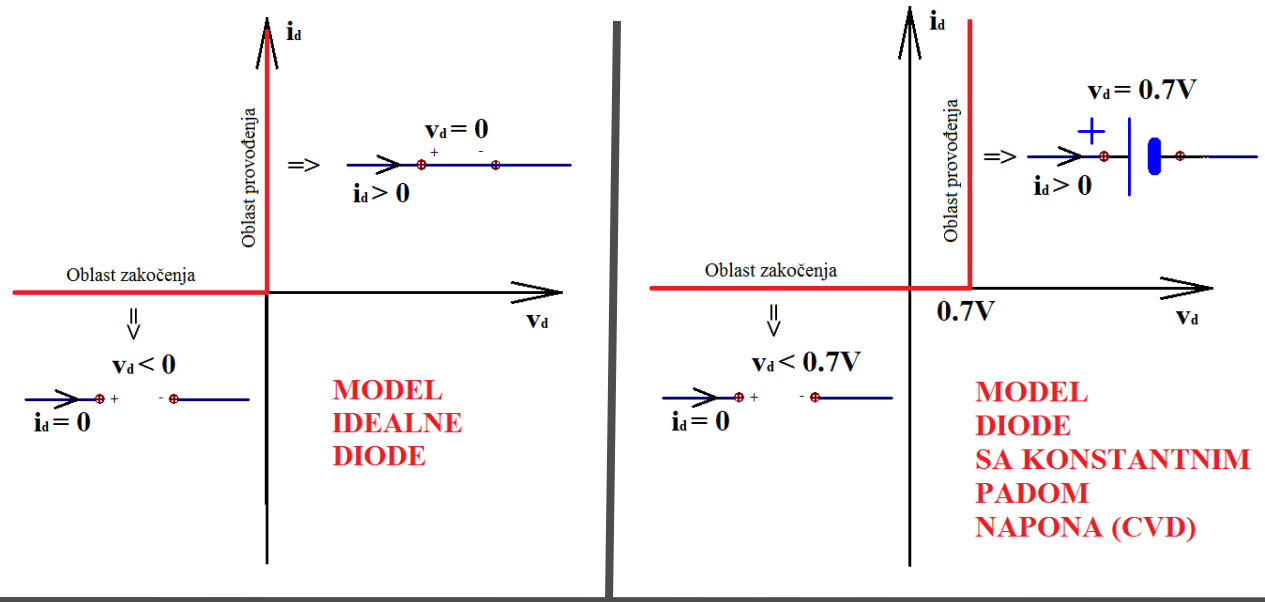
$$3. \text{ iteracija : } i_{d3} = \frac{5V - 0.65262V}{2K} = 2.1737mA$$

$$v_{d3} = 25mV \cdot \ln\left(\frac{2.1737mA}{10fA} + 1\right) = 0.65262V$$

$$\Rightarrow (v_d, i_d) = (0.6525V, 2.1737mA)$$

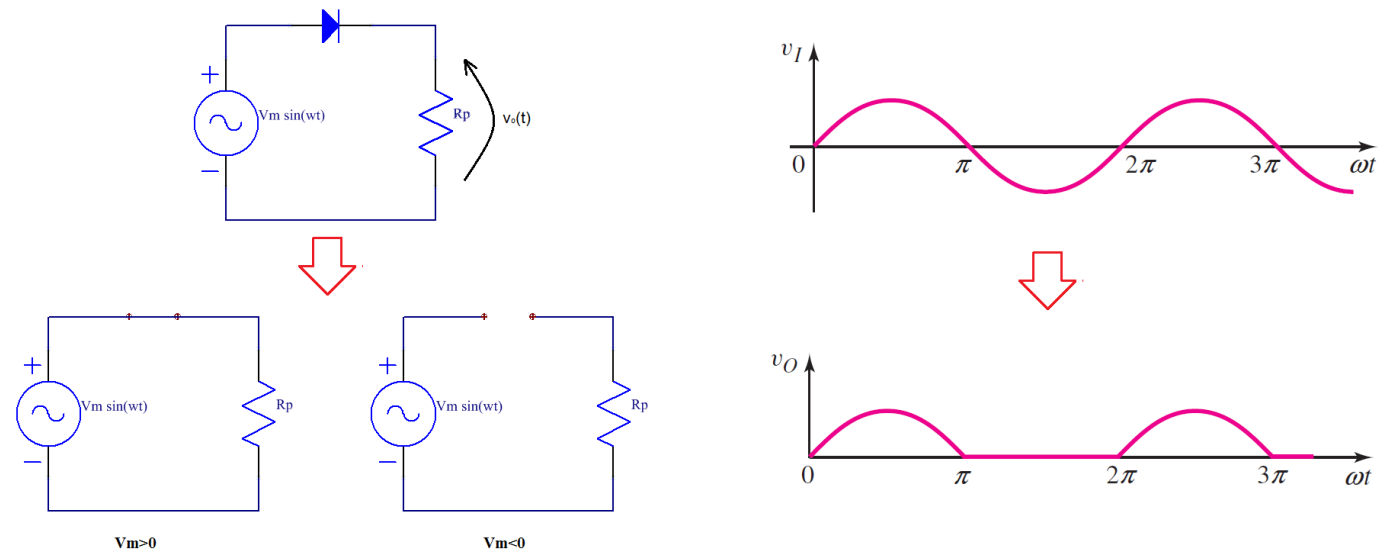


# Linearizovani modeli diode

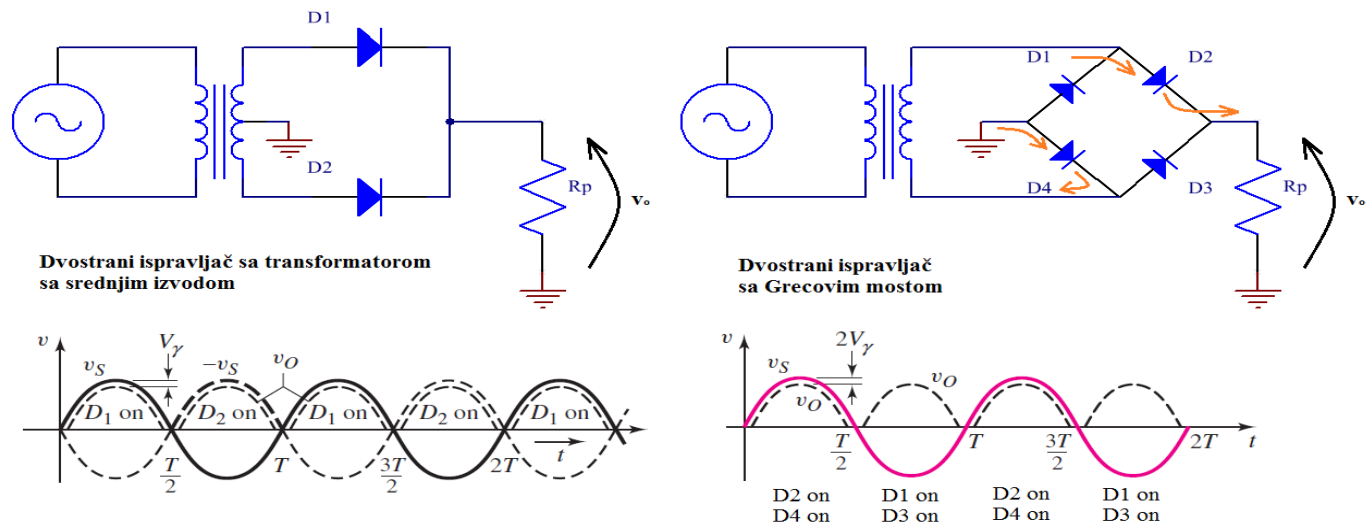


# Ispravljačka kola

- Jednostrani (polutalasni) ispravljač:

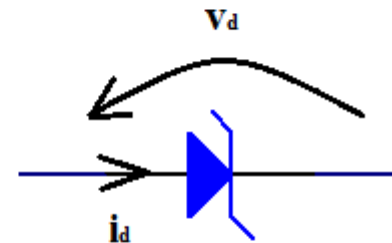
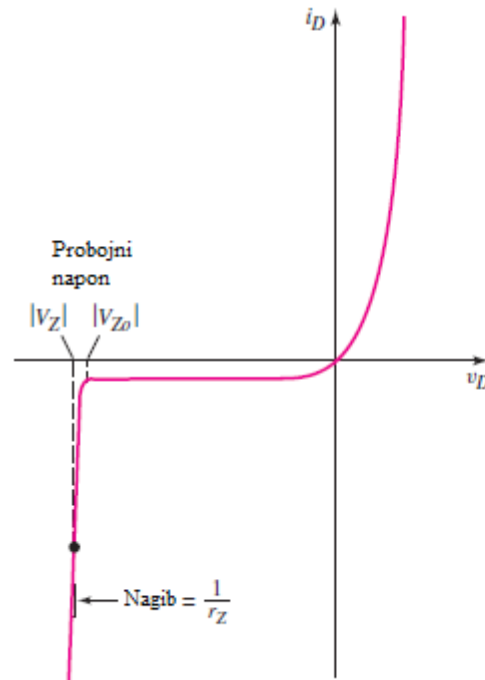


- Dvostrani (punotalasni) ispravljači:



# Zener dioda

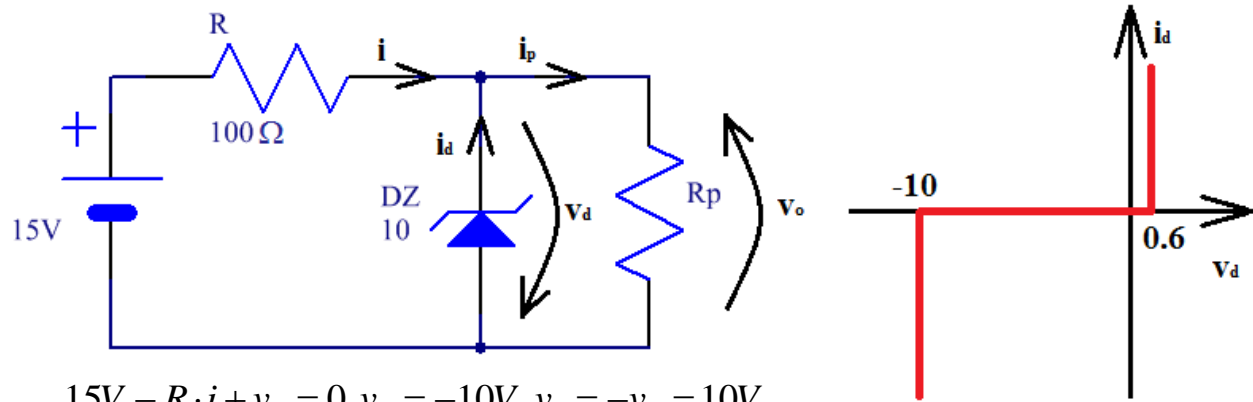
- Jakim dopiranjem moguće je proizvesti diodu sa željenom vrednošću probojnog napona, koji je relativno niske vrednosti (reda veličine nekoliko volti). U pitanju je **Zener dioda**.
- Zener dioda u oblasti proboja predstavlja stabilnu naponsku referencu i kao takva se tipično primenjuje u kolima za naponsku regulaciju ili u uobličavačkim kolima.
- Naponsko-strujna karakteristika i šematski simbol Zener diode:



# Naponski regulator sa Zener diodom

## PRIMER:

Za kolo naponskog regulatora prikazano na slici, odrediti opseg otpornosti potrošača  $R_p$  u kojem regulator obezbeđuje stabilnu vrednost izlaznog napona. Prilikom analize koristiti idealizovanu naponsko-strujnu karakteristiku.



$$15V - R \cdot i + v_d = 0, v_d = -10V, v_o = -v_d = 10V$$

$$i = \frac{15V - 10V}{100\Omega} = 50mA$$

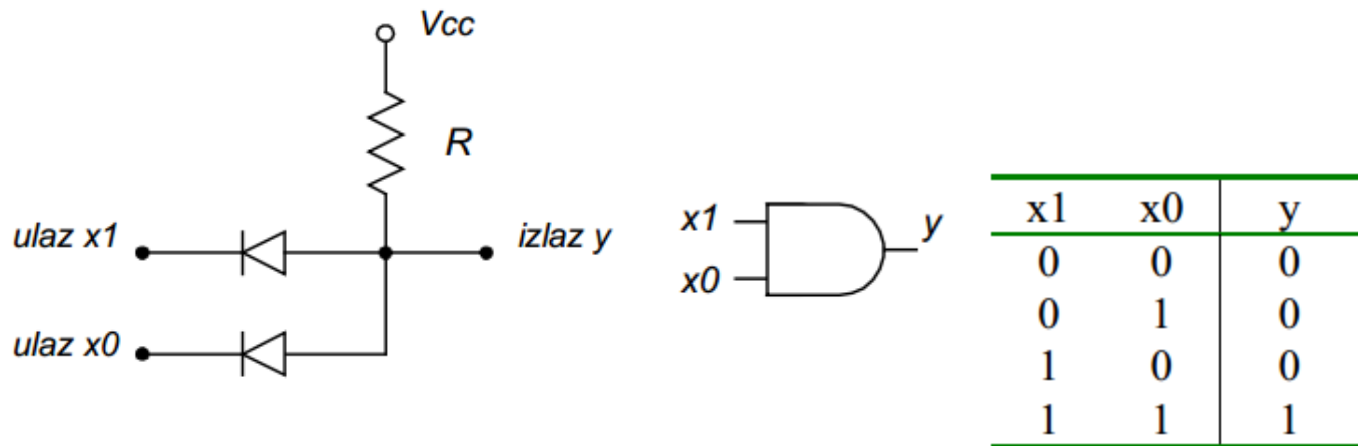
$$i + i_d - i_p = 0, i_d < 0$$

$$i_d = i_p - i = \frac{v_o}{R_p} - i = \frac{10V}{R_p} - 50mA < 0$$

$$\Rightarrow R_p > \frac{10V}{50mA} = 200\Omega$$

## Logička kola sa diodama (“I” kolo)

- Logičke operacije “I” i “ILI” mogu se na jednostavan način realizovati u vidu kola sastavljenih od dioda i otpornika.
- Šema, simbol i tablica istinitosti diodnog “I” kola:

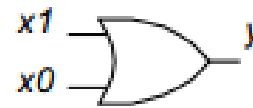
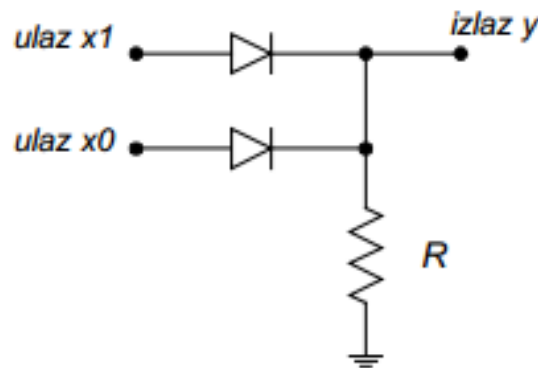


- Ako je bar jedan od ulaza na niskom nivou (logičkoj nuli), odgovarajuća dioda će biti provodna i “spustiti” stanje na izlazu na nivo koji je jednak naponu provodne diode, što se interpretira kao nizak logički nivo.
- Sa druge strane, ako su oba ulaza x1 i x0 na visokom nivou, obe diode će biti neprovodne, pa kroz otpornik ne teče struja. Stoga je na izlazu visok nivo signala ( $V_{cc}$ ), što odgovara logičkoj jedinici.



## Logička kola sa diodama (“ILI” kolo)

- Šema, simbol i tablica istinitosti diodnog “ILI” kola:



x1	x0	y
0	0	0
0	1	1
1	0	1
1	1	1

- Visok naponski nivo (logička jedinica) na bilo kom ulazu direktno polariše diodu vezanu na taj ulaz, pa je na izlazu y takode visok nivo (logička jedinica), pod uslovom da se zanemari pad napona na diodi.
- Na izlazu se dobija nizak nivo (logička nula) samo ako su oba ulaza na niskom naponu. U tom slučaju obe diode su neprovodne, nema struje niti pada napona na otporniku R, te je napon na izlazu na potencijalu mase (nizak napon, odnosno logička nula).
- Diodna logička kola ne poseduju elemente koji imaju negativno pojačanje i zato ne mogu da realizuju logičku negaciju.