

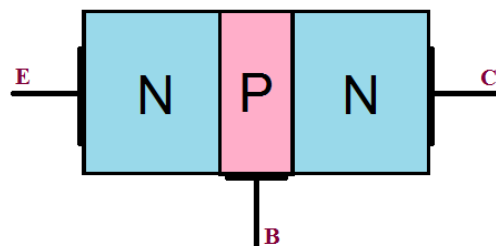


Bipolarni tranzistor

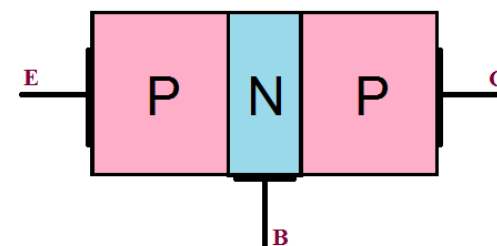
Katedra za elektroniku

Struktura bipolarnog tranzistora (1)

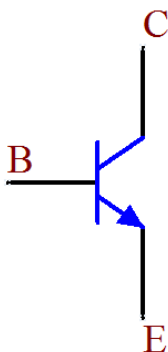
- **Bipolarni tranzistor** čine tri zasebno dopirane oblasti, pri čemu se naizmenično smenjuju poluprovodnik P i N tipa. Na svaku od ove tri oblasti priključen je po jedan metalni kontakt, čime je dobijena komponenta sa 3 elektrode.
- U zavisnosti od tipova poluprovodnika koji sačinjavaju njegovu strukturu, bipolarni tranzistor može biti **NPN** ili **PNP** tipa
- Elektrode preko kojih se bipolarni tranzistor priključuje u kolo nazivaju se **emiter (E), baza (B) i kolektor (C)**.



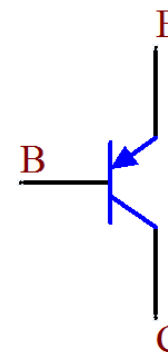
Fizička struktura NPN tranzistora



Fizička struktura PNP tranzistora



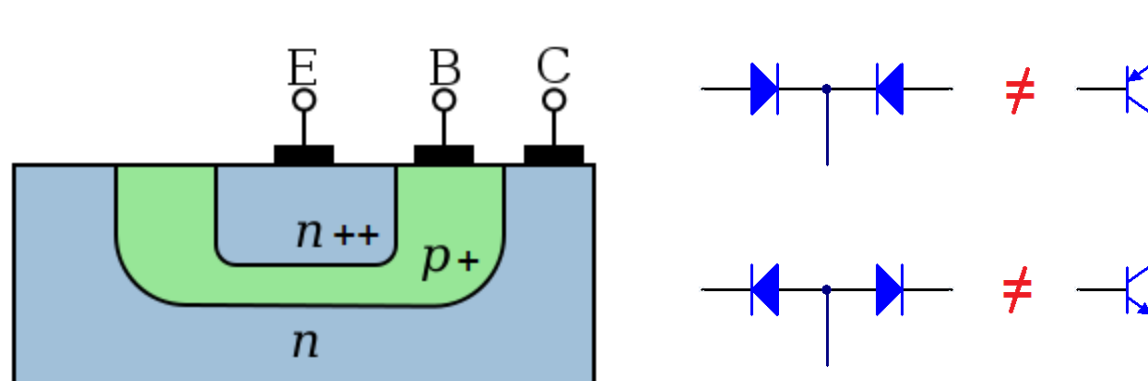
Šematska oznaka NPN tranzistora



Šematska oznaka PNP tranzistora

Struktura bipolarnog tranzistora (2)

- U praksi, struktura bipolarnog tranzistora je složenija nego što je prikazano na prethodnoj slici, što dovodi do toga da je tranzistor asimetrična komponenta. Ukoliko emiter i kolektor zamene uloge, karakteristike tranzistora se značajno degradiraju.
- Asimetrija potiče od geometrijske strukture tranzistora, kao i od razlike u dopiranju različitih oblasti u poluprovodniku. Emiter je najjače dopiran, dok je baza tanka i za red veličine slabije dopirana u odnosu na emiter. Oblast kolektora je najslabije dopirana.



• **Napomena:** Radi postizanja tranzistorskog efekta, neophodno je da se sve tri oblasti fizički nalaze u istom komadu poluprovodnika. To znači da nije moguće dobiti strukturu sa svojstvima tranzistora vezivanjem dve diode u opoziciju, iako su i u tom slučaju prisutna dva PN spoja.

Princip rada i režimi bipolarnog tranzistora

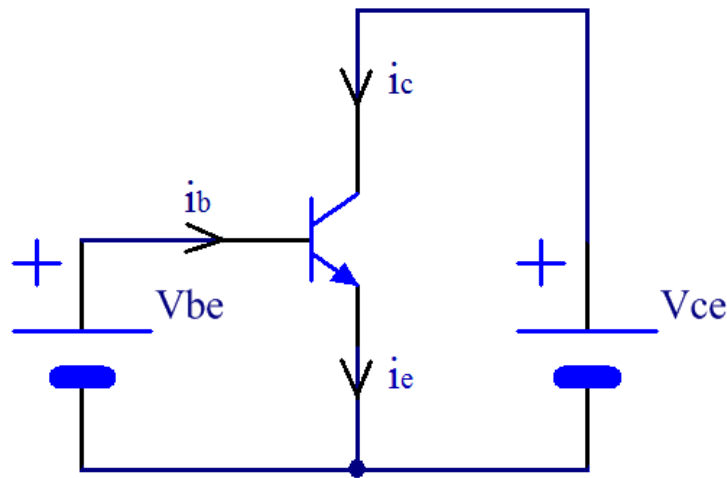
- Osnovni princip rada bipolarnog tranzistora je da se naponom između dve elektrode (baze i emitera) kontroliše struja koja protiče kroz treću elektrodu (kolektor).
- Pošto struktura sadrži dva PN spoja, od kojih svaki može biti polarisan direktno ili inverzno, u zavisnosti od njihove polarizacije moguća su četiri osnovna režima rada bipolarnog tranzistora:

Spoj baza-emiter	Spoj baza-kolektor	Režim	Primena
direktno	direktno	zasićenje (saturacija)	prekidačka kola (zatvoren prekidač)
direktno	inverzno	aktivni režim	pojačavačka kola
inverzno	inverzno	zakočenje	prekidačka kola (otvoren prekidač)
inverzno	direktno	inverzni aktivni režim	-

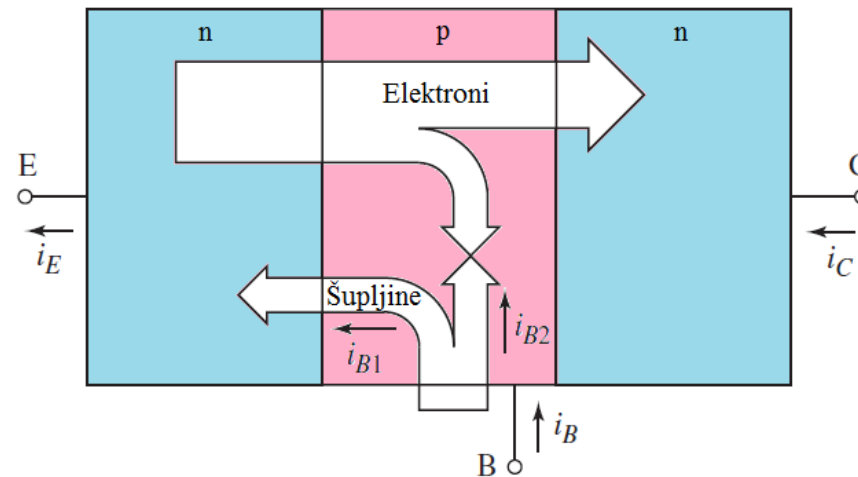
- Bipolarni tranzistor se najčešće primenjuje u dve vrste kola:
 - **Pojačavačka kola**, u kojima se tranzistor polariše tako da radi u **aktivnom režimu**.
 - **Prekidačka kola**, u kojima tranzistor u **saturaciji** predstavlja **zatvoren prekidač**, a u režimu **zakočenja** predstavlja **otvoren prekidač**.

Aktivni režim bipolarnog tranzistora

- Tranzistor se dovodi u aktivni režim dovođenjem napona V_{be} većeg od **napona praga provođenja** spoja baza-emiter ($V_V \approx 0.5V$).
- Istovremeno, potrebno je obezbediti da je spoj baza-kolektor **inverzno polarisan**.
- U takvim uslovima, tranzistor počinje da provodi struju. Na osnovu strujnog Kirhofovog zakona, važi da je emitorska struja jednaka zbiru bazne i kolektorske struje: $i_e = i_b + i_c$.



Raspodela struja u tranzistoru u aktivnom režimu



- Direktna polarizacija spoja baza-emiter dovodi do injekcije većinskih nosilaca (elektrona) iz jako dopiranog emitera u bazu.
- Elektroni iz emitera predstavljaju manjinske nosioce kada dospeju u bazu. Pošto je baza uska i slabije dopirana, manji broj injektovanih elektrona se rekombinuje sa šupljinama u bazi, a najveći broj elektrona biva privučen od strane kolektora, gde čine kolektorsku struju.
- Emitterska struja je određena izrazom za struju direktno polarisanog spoja baza-emiter $i_e = I_{E0} \cdot \left(e^{\frac{v_{be}}{V_T}} - 1 \right) \approx I_{E0} \cdot e^{\frac{v_{be}}{V_T}}$
- Kolektorska struja je neznatno manja od emitterske struje i iznosi $i_c = I_S \cdot e^{\frac{v_{be}}{V_T}} = \alpha \cdot i_e$
- Faktor α naziva se **strujno pojačanje od emitera ka kolektoru** i ima vrednost neznatno manju od 1.

- Ključna osobina tranzistora u aktivnom režimu je **da kolektorska struja skoro ne zavisi od napona na kolektoru**, dokle god je spoj baza-kolektor inverzno polarisan. Broj elektrona koji stižu do kolektora srazmeran je broju emitterskih elektrona injektovanih u bazu, koji zavisi od napona baza-emiter (v_{be}). Stoga, **tranzistor se ponaša kao strujni izvor kontrolisan naponom baza-emiter**. Drugim rečima, struja kroz jednu elektrodu (kolektor) kontrolisana je naponom između preostale dve elektrode (baze i emitera).

- Struja baze sastoji se iz dve komponente: i_{b1} je struja šupljina koje se injektuju u emiter kroz spoj baza-emiter, a i_{b2} je rekombinaciona struja.

Ukupna vrednost bazne struje iznosi $i_b = I_{B0} \cdot e^{\frac{v_{be}}{V_T}} = \frac{i_c}{\beta} = \frac{I_s}{\beta} \cdot e^{\frac{v_{be}}{V_T}}$

- Faktor β je jedan od najvažnijih parametara bipolarnog tranzistora i naziva se **strujno pojačanje između baze i kolektora**. Tipične vrednosti ovog parametra su u intervalu $\beta \in (50,500)$, ali mogu biti i izvan ovog opsega kod tranzistora specijalne namene.

$$i_e = i_b + i_c$$

$$i_c = \beta \cdot i_b = \alpha \cdot i_e$$

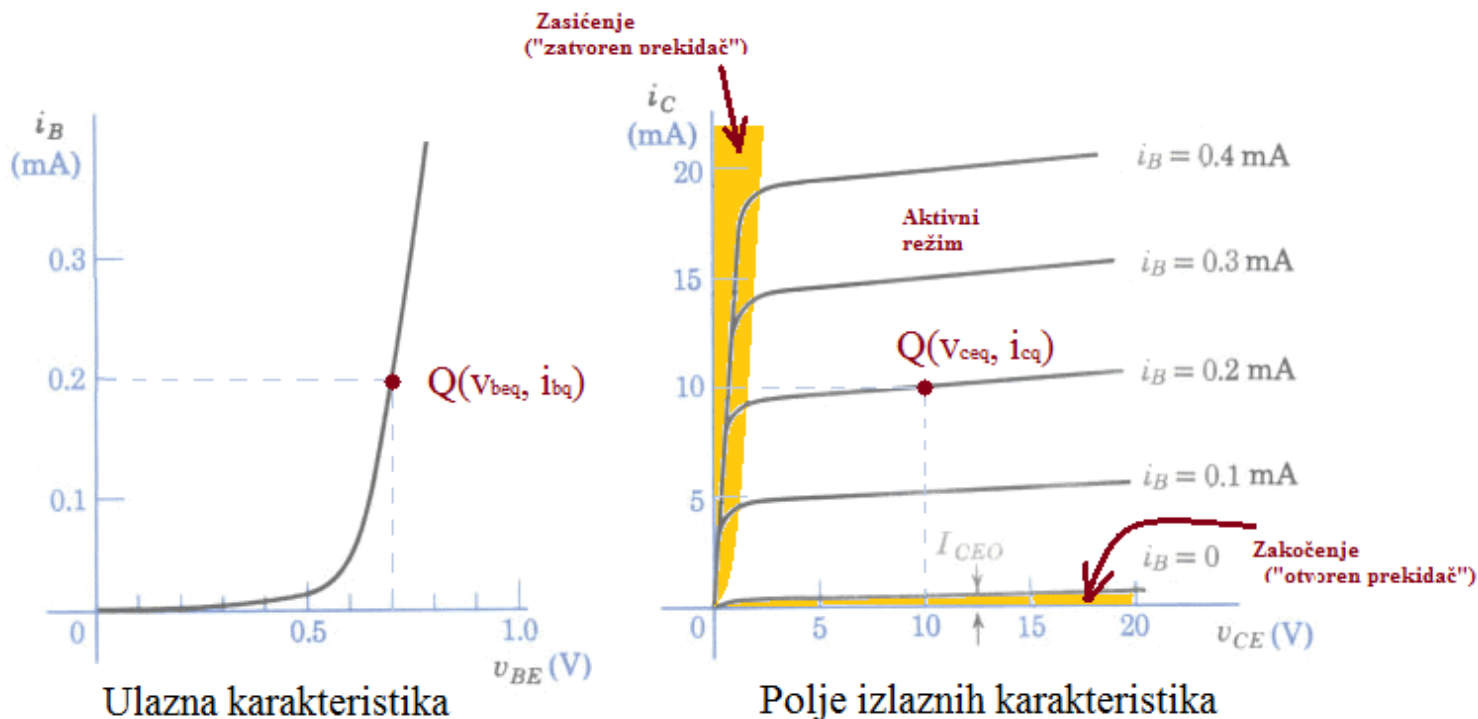
$$\frac{i_c}{\alpha} = \frac{i_c}{\beta} + i_c$$

$$\beta = \alpha + \alpha \cdot \beta \Rightarrow \begin{cases} \alpha = \frac{\beta}{1 + \beta} \\ \beta = \frac{\alpha}{1 - \alpha} \end{cases}$$

PRIMER: Za tranzistor koji ima strujno pojačanje $\beta = 100 \Rightarrow \alpha = \frac{100}{100+1} \approx 0.99$

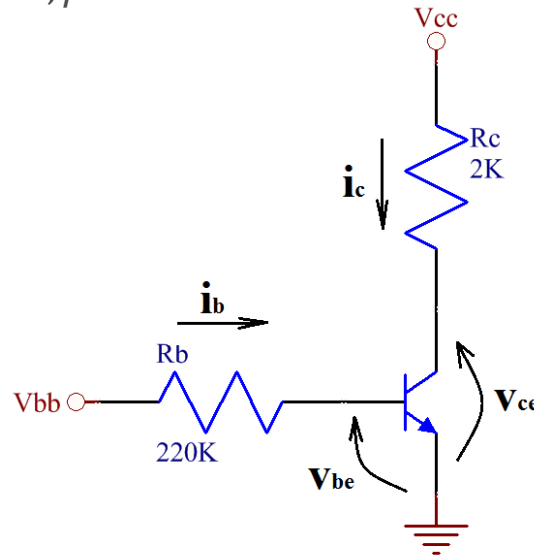
Ulazna i izlazna karakteristika i mirna radna tačka

- **Ulazna karakteristika** pokazuje zavisnost struje baze od napona baza-emiter. Ova karakteristika je eksponencijalna, pošto je u pitanju karakteristika PN spoja između baze i emitera.
- **Izlazna karakteristika** daje zavisnost kolektorske struje od napona kolektor-emiter. Umesto jedne, postoji mnoštvo karakteristika za različite vrednosti struje baze. U aktivnom režimu može se smatrati da su ove karakteristike približno horizontalne i podjednako udaljene jedna od druge, pošto je $i_c = \beta \cdot i_b$
- Ako su naponi u kolu za polarizaciju konstantni, uređeni par (v_{beq}, i_{bq}) predstavlja tzv. **mirnu radnu tačku** na ulaznoj karakteristici, a par (v_{ceq}, i_{cq}) predstavlja mirnu radnu tačku na izlaznoj karakteristici koja odgovara baznoj struji i_{bq} .



Određivanje radne tačke

PRIMER: Za kolo sa bipolarnim tranzistorom prikazano na slici pronaći baznu struju, kolektorsku struju i napon kolektor-emiter. Poznato je $V_{BB} = 4V$, $V_{CC} = 10V$, $R_b = 220k\Omega$, $R_c = 2k\Omega$, $V_{be(on)} = 0.7V$, $\beta = 200$.



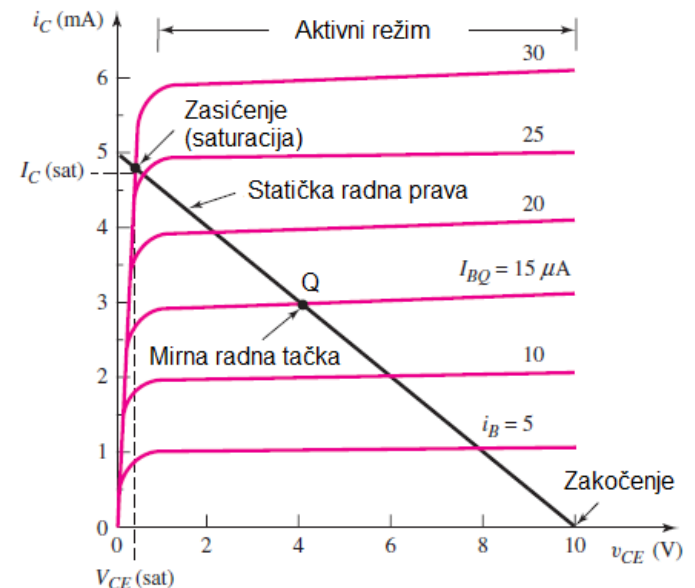
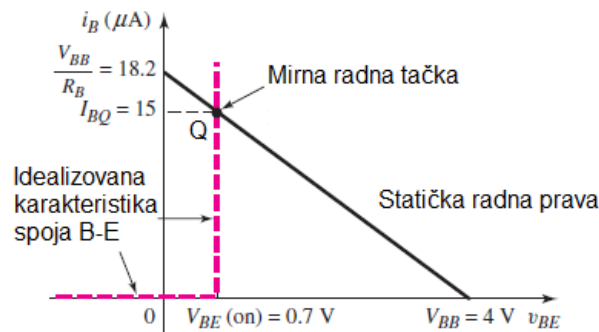
$$V_{bb} - R_b \cdot i_b - v_{be} = 0, v_{be} = 0.7V$$

$$\Rightarrow i_b = \frac{V_{bb} - v_{be}}{R_b} = \frac{4V - 0.7V}{220k\Omega} = 15\mu A$$

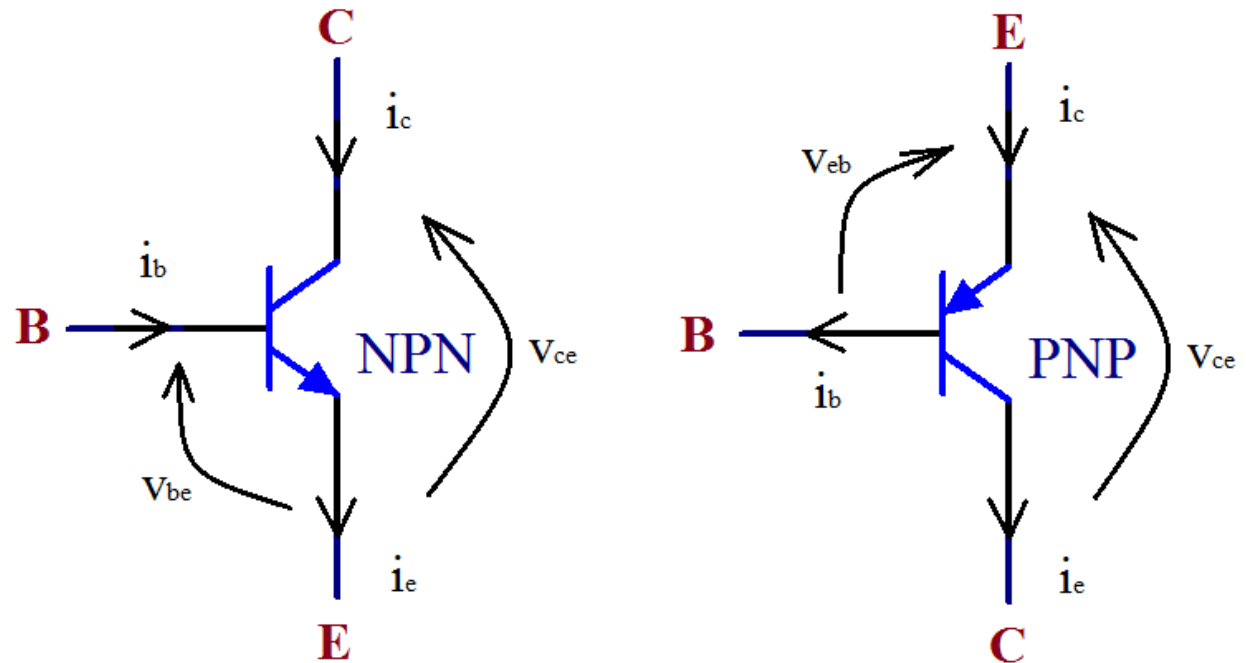
$$i_c = \beta \cdot i_b = 200 \cdot 15\mu A = 3mA$$

$$V_{cc} - R_c \cdot i_c - v_{ce} = 0$$

$$\Rightarrow v_{ce} = V_{cc} - R_c \cdot i_c = 10V - 2k\Omega \cdot 3mA = 4V$$



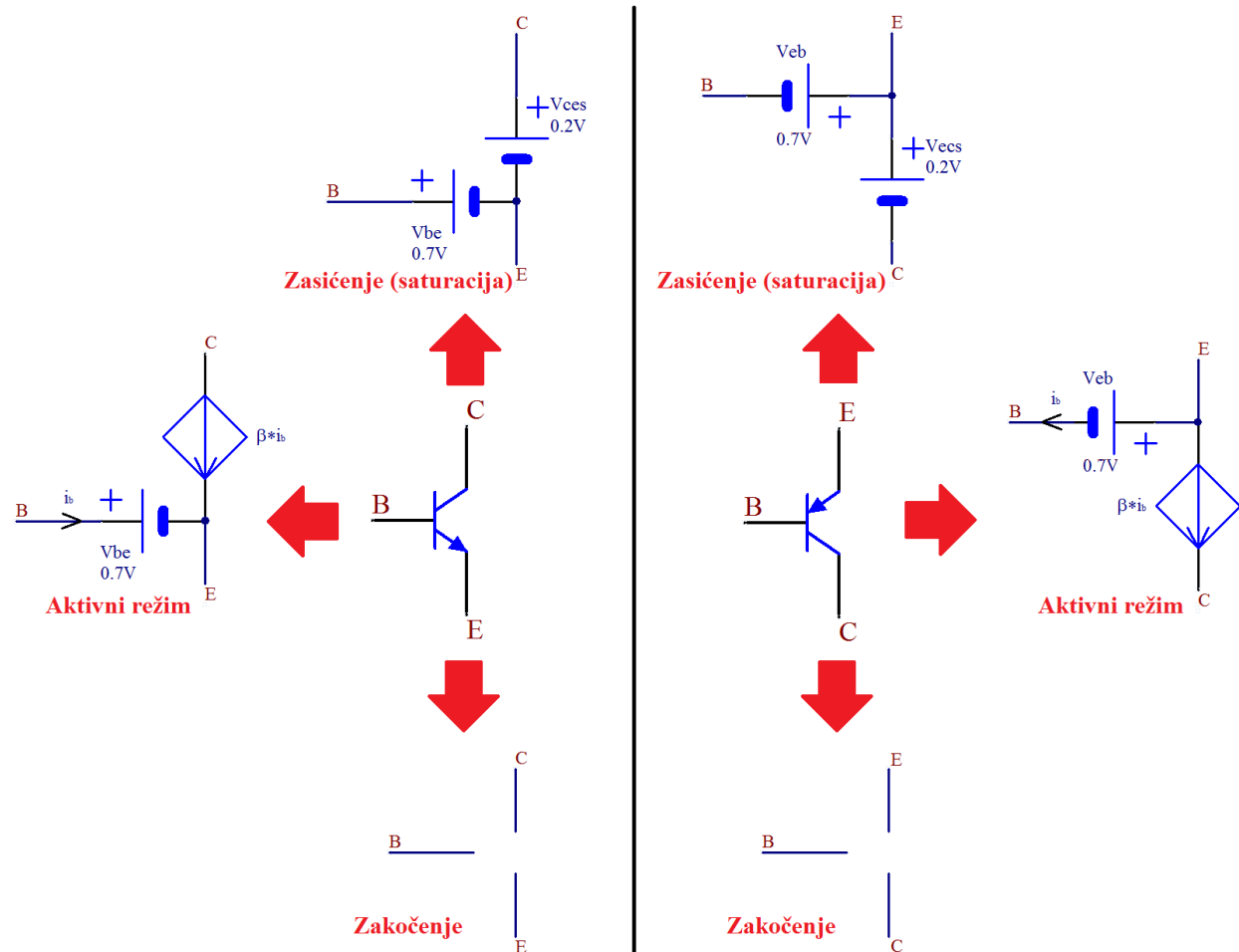
Naponske i strujne zavisnosti kod NPN i PNP tranzistora



	NPN			PNP		
	v_{be}	v_{ce}	i_c	v_{eb}	v_{ec}	i_c
Aktivni režim	$V_\gamma < v_{be} < V_{bes}$ $v_{be} \approx 0.7V$	$v_{ce} > V_{ces}$	$i_c = \beta \cdot i_b$	$V_\gamma < v_{eb} < V_{ebs}$ $v_{eb} \approx 0.7V$	$v_{ec} > V_{ecs}$	$i_c = \beta \cdot i_b$
Zasićenje	$v_{be} = V_{bes}$ $v_{be} > 0.7V$	$v_{ce} = V_{ces}$ $\approx 0.2V$	$i_c < \beta \cdot i_b$	$v_{eb} = V_{ebs}$ $v_{eb} > 0.7V$	$v_{ec} = V_{ecs}$ $\approx 0.2V$	$i_c < \beta \cdot i_b$
Zakočenje	$v_{be} < V_\gamma$	-	0	$v_{eb} < V_\gamma$	-	0

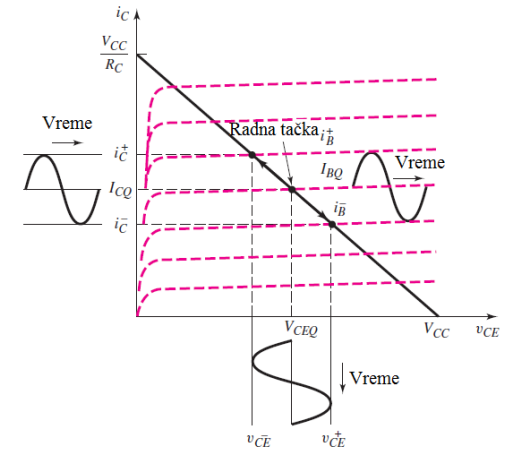
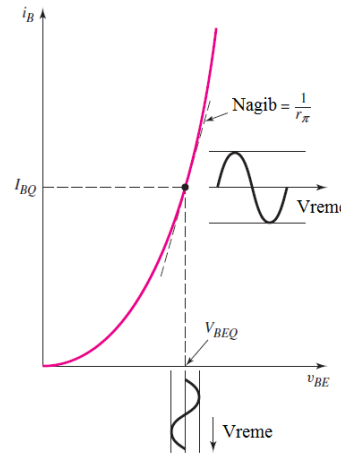
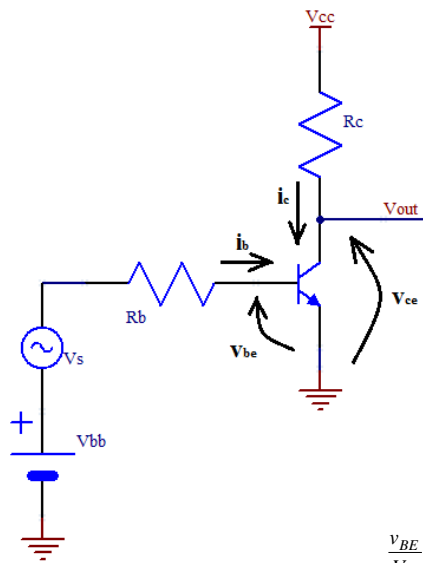
Modeli bipolarnog tranzistora za velike signale

- Modeli tranzistora za velike signale koriste se prilikom analize kola u kojima su prisutni promenljivi signali čija amplituda je dovoljno velika da nelinearne karakteristike tranzistora moraju biti uzete u obzir.
- Kada se uvede pretpostavka o režimu u kojem se tranzistor nalazi, tranzistor se zamenjuje odgovarajućim modelom, a nakon rešavanja kola vrši se provera da li je pretpostavka bila ispravna.



Model bipolarnog tranzistora za male signale

- U pojačavačkim kolima, koristi se svojstvo tranzistora u aktivnom režimu da je malim promenama struje baze moguće izazvati velike promene struje kolektora.
- Kolo za polarizaciju dovodi tranzistor u mirnu radnu tačku. Dovođenjem promenljivog signala, radna tačka počinje da se pomera duž ulazne karakteristike tranzistora. Ukoliko je amplituda promenljivog signala mala, deo karakteristike duž kojeg se kreće radna tačka može se aproksimirati linearnim segmentom.
- Linearnom aproksimacijom dobija se model tranzistora za male signale, koji se koristi prilikom analize pojačavačkih kola.

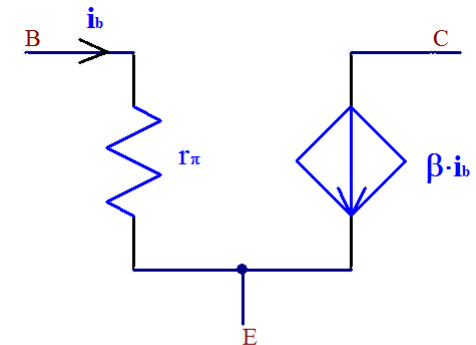


$$i_B = I_{BQ} + \Delta i_B = I_{BQ} \cdot e^{\frac{v_{BE}}{V_T}}$$

$$\Delta i_B \approx \frac{\Delta v_{BE}}{r_\pi} \Rightarrow \frac{1}{r_\pi} = \left. \frac{di_B}{dv_{BE}} \right|_Q$$

$$\frac{1}{r_\pi} = \left. \frac{d}{dv_{BE}} (I_{BQ} \cdot e^{\frac{v_{BE}}{V_T}}) \right|_Q = (I_{BQ} \cdot e^{\frac{v_{BE}}{V_T}}) \Big|_Q \cdot \frac{1}{V_T}$$

$$\Rightarrow r_\pi = \frac{V_T}{I_{BQ}} = \frac{\beta \cdot V_T}{I_{CQ}}$$



Model bipolarnog tranzistora za male signale

Bipolarni tranzistor kao pojačavač (1)

PRIMER: Oderditi naponsko pojačanje A_V i nacrtati naponsku prenosu karakteristiku kola prikazanog na slici. Dato je $\beta = 120$, $v_{be(on)} = 0.7V$, $R_b = 150k\Omega$, $R_c = 5k\Omega$.

REŠENJE:

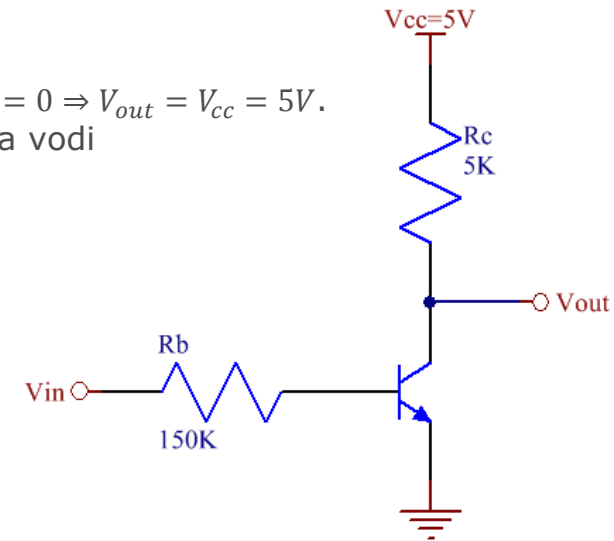
- Kada je $V_{in} < 0.7V$, tranzistor je zakočen $\Rightarrow i_b = i_c = 0 \Rightarrow V_{out} = V_{cc} = 5V$.
- Povećanjem ulaznog napona tranzistor počinje da vodi u aktivnom režimu:

$$V_{in} - R_b \cdot i_b - v_{be(on)} = 0$$

$$i_b = \frac{V_{in} - 0.7V}{R_b}, i_c = \beta \cdot \frac{V_{in} - 0.7V}{R_b}$$

$$V_{out} = V_{cc} - R_c \cdot i_c = 5V - 5k\Omega \cdot 120 \cdot \frac{V_{in} - 0.7V}{150k\Omega}$$

$$V_{out} = 5V - 4 \cdot (V_{in} - 0.7V)$$



- Prethodni izraz važi sve dok je tranzistor u aktivnom režimu, odnosno dok važi $0.2V < V_{out} < 5V$. Kada izlazni napon opadne na 0.2V, tranzistor ulazi u zasićenje. Granica između aktivnog režima i zasićenja dobija se za sledeću vrednost ulaznog napona:

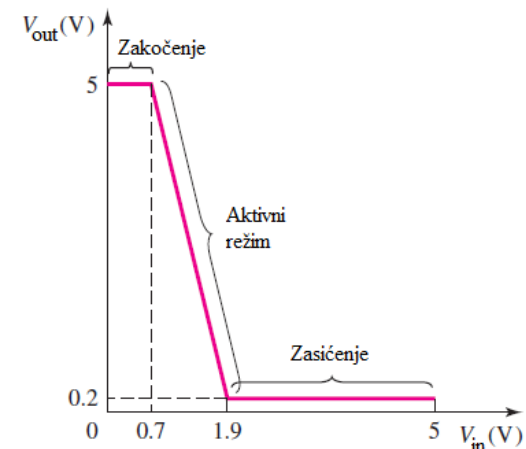
$$0.2V = 5V - 4 \cdot (V_{in} - 0.7V)$$

$$V_{in} = \frac{5V - 0.2V}{4} + 0.7V = 1.9V$$

- Naponsko pojačanje u aktivnom režimu:

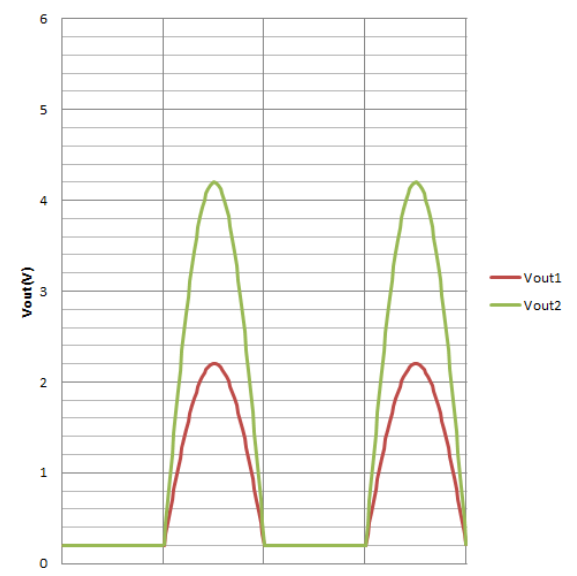
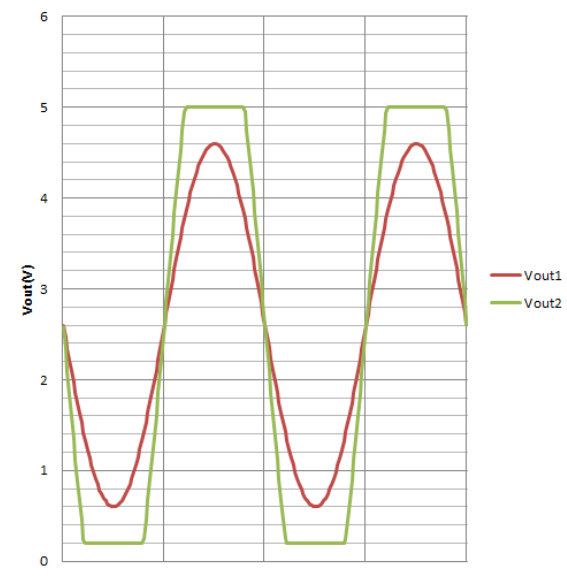
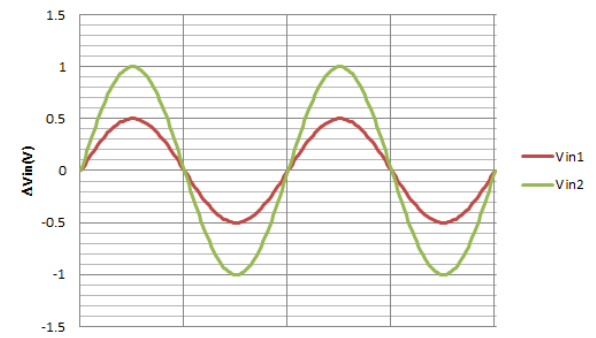
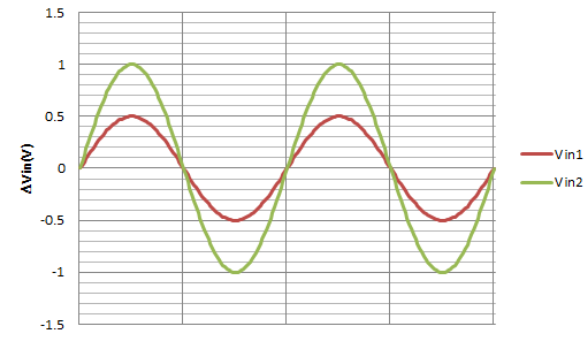
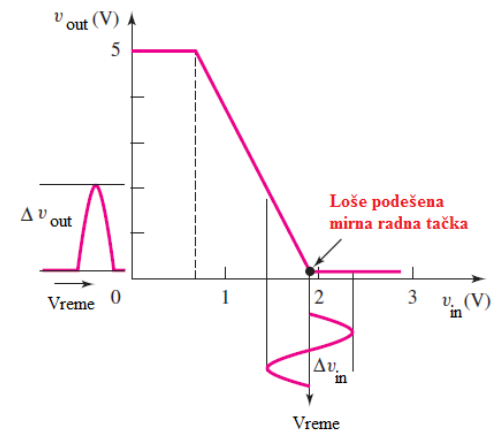
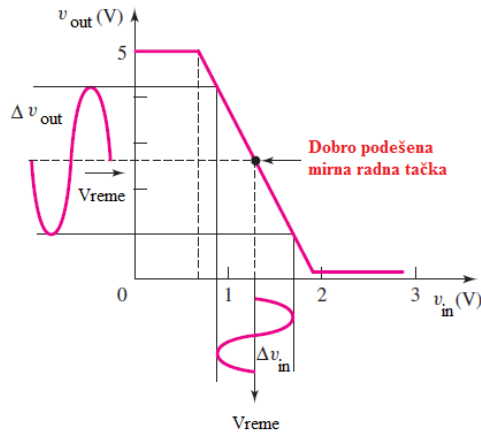
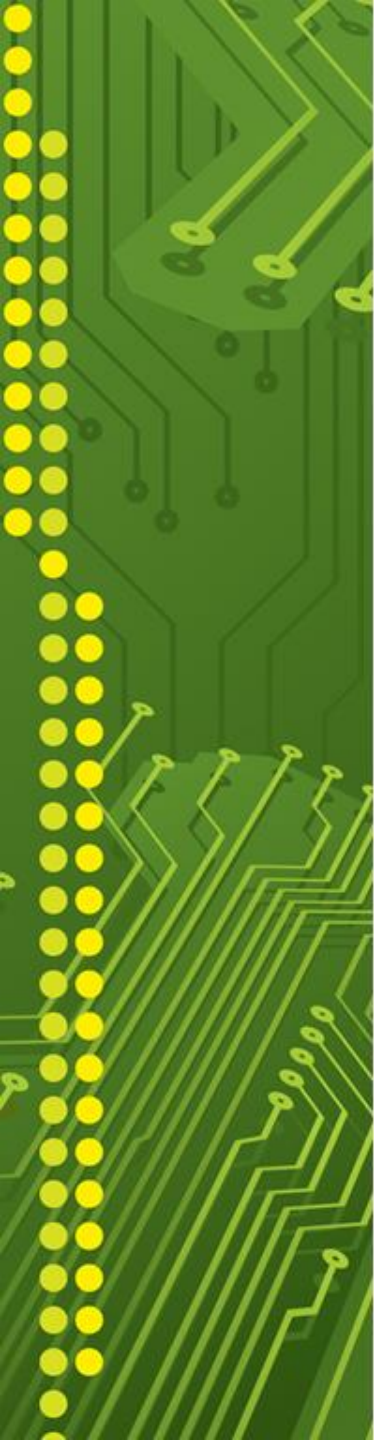
$$\Delta V_{out} = -4 \cdot \Delta V_{in}$$

$$A_v = \frac{\Delta V_{out}}{\Delta V_{in}} = \frac{5V - 0.2V}{0.7V - 1.9V} = -4$$



Bipolarni tranzistor kao pojačavač (2)

- U pojačavačkom kolu prikazanom u prethodnom primeru ulazni signal se dovodi na bazu, dok je izlaz napon na kolektoru. Emiter predstavlja zajedničku elektrodu za ulazni i izlazni deo kola, zbog čega se ovakva konfiguracija naziva **pojačavač sa zajedničkim emiterom**. U praksi, koriste se i preostale dve konfiguracije (sa zajedničkom bazom i zajedničkim kolektorom).
- Pojačavač sa zajedničkim emitorom ima negativno naponsko pojačanje, zbog čega se kaže da ima **invertujuću karakteristiku** (obrće fazu signala na izlazu za 180° u odnosu na ulaz).
- Povećanjem amplitude ulaznog signala, povećava se amplituda izlaznog signala, dok pojačavač ne počne da odseca vrhove signala, što se manifestuje kao nelinearno izobličenje.
- Da bi se na izlazu dobio neizobličen signal maksimalne moguće amplitude, potrebno je projektovati kolo za polarizaciju tako da mirna radna tačka bude na sredini prenosne karakteristike, tj. da $v_{CEQ} = \frac{V_{CC} + v_{CES}}{2}$.
- Na sledećem slajdu prikazan je odziv pojačavača iz prethodnog primera na sinusnu pobudu amplitude 0.5V i 1V, za dve različite pozicije mirne radne tačke.



Bipolarni tranzistor kao prekidač

- Kola u kojima se bipolarni tranzistor koristi kao prekidač projektuju se na taj način da tranzistor menja režim između zakočenja, kada se ponaša kao otvoren prekidač i zasićenja, kada se ponaša kao zatvoren prekidač.
- Potrošač se vezuje redno sa kolektorom tranzistora. Tipični potrošači su npr. LED diode, jednosmerni motori i sl.

PRIMER: Izračunati vrednosti otpornika u kolu prikazanom na slici, kako bi struja LED diode u uključenom stanju bila 12mA. Poznato je $\beta = 80$, $v_{be(ON)} = 0.7V$, $v_{ce(sat)} = 0.2V$, $V_{cc} = 5V$, $v_{d(on)} = 1.5V$. Prekidač se uključuje dovođenjem visokog napona na ulaz ($V_{in} = 5V$), a isključuje dovođenjem niskog napona ($V_{in} = 0$).

REŠENJE:

- Kada je $V_{in} = 0$, tranzistor je u zakočenju $\Rightarrow i_b = i_c = 0$.
- Kada je $V_{in} = 5V$, tranzistor treba da bude u zasićenju $\Rightarrow v_{ce} = 0.2V$

$$V_{cc} - R_c \cdot i_c - v_{d(on)} - v_{ce(sat)} = 0, i_c = 12mA$$

$$R_c = \frac{V_{cc} - v_{d(on)} - v_{ce(sat)}}{i_c} = \frac{5V - 1.5V - 0.2V}{12mA}$$

$$R_c = 275\Omega$$

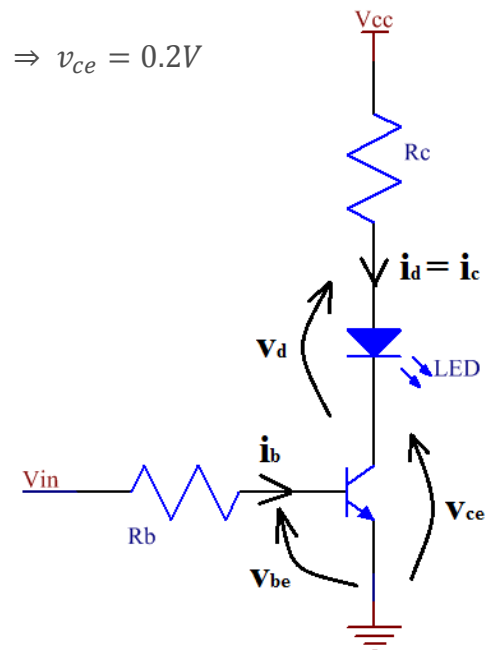
$$\text{saturacija} \Rightarrow i_c < \beta \cdot i_b$$

$$i_b > \frac{i_c}{\beta} = \frac{12mA}{80} = 150\mu A$$

$$V_{in} - R_b \cdot i_b - v_{be(on)} = 0$$

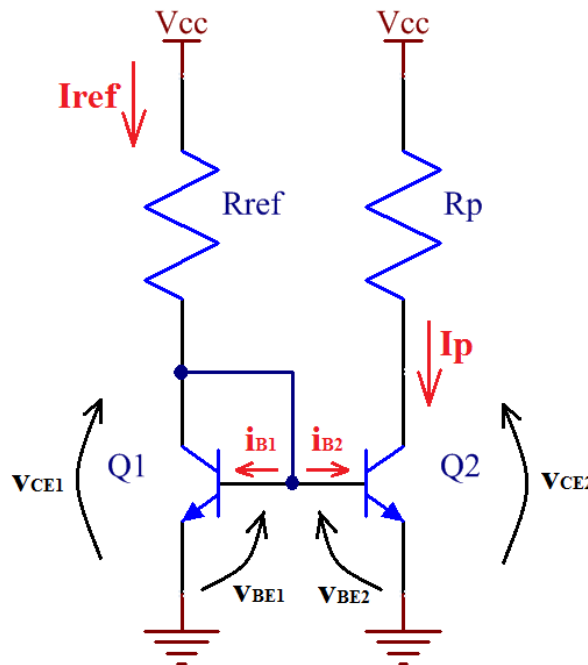
$$i_b = \frac{V_{in} - v_{be(on)}}{R_b} > 150\mu A$$

$$R_b < \frac{5V - 0.7V}{150\mu A} = 28.7k\Omega$$



Strujno ogledalo

- Koristi se kao strujni izvor u analognim integriranim kolima.
- Osnovna pretpostavka je da tranzistori koji ga sačinjavaju imaju identične karakteristike.
- Ideja: ukoliko su oba tranzistora u aktivnom režimu, struje baza su im jednake, pa su stoga i kolektorske struje jednake (dolazi do "preslikavanja" referentne struje na struju potrošača).



$$v_{BE1} = v_{BE2} \Rightarrow i_{B1} = i_{B2} \Rightarrow i_{C1} = i_{C2} = I_S \cdot e^{\frac{v_{BE1}}{V_T}}$$

$$v_{BE1} = v_{CE1} \approx 0.7V > v_{CES} \Rightarrow Q_1 \text{ je u akt. rež.}$$

$$I_{ref} = \frac{V_{CC} - v_{BE1}}{R_{ref}}$$

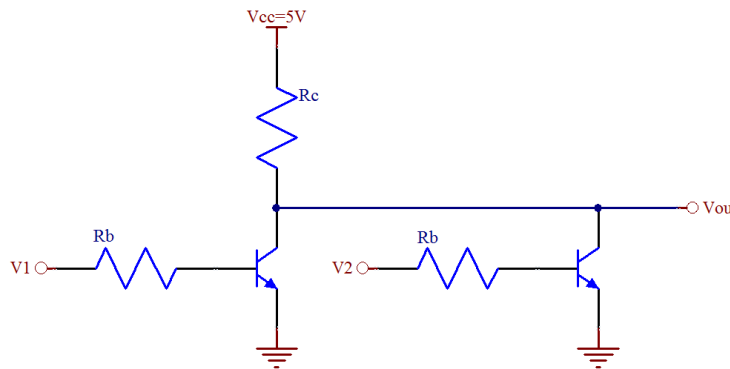
$$I_{ref} = i_{C1} + 2 \cdot i_{B1} = i_{B1} \cdot (\beta + 2)$$

$$I_p = i_{C2} = \beta \cdot i_{B2} = I_{ref} \cdot \frac{\beta}{\beta + 2}$$

$$\beta \gg 1 \Rightarrow I_p \approx I_{ref}$$

Logička kola sa bipolarnim tranzistorima

- Bipolarni tranzistor u spoju sa zajedničkim emiterom u logičkom smislu ima osobinu invertora: kada je ulazni napon visok, izlaz je nizak i obratno.
- Paralelnim vezivanjem više tranzistora moguće dobija se NILI logičko kolo:



V1(V)	V2(V)	Vout(V)
0	0	5V
0	5V	0.2V
5V	0	0.2V
5V	5V	0.2V

- NILI kolo realizovano na ovakav način odlikuje se "**jakom nulom**", jer kada je izlaz nizak, bar jedan od tranzistora je uključen i "**slabom jedinicom**", pošto je visok nivo izlaznog signala dobija kada su tranzistori isključeni preko tzv. *pull-up* otpornika.
- Ukoliko se tranzistorima upravlja dovodjenjem invertovanih vrednosti upravljačkih signala (tj. $\overline{V_1}$ i $\overline{V_2}$) na baze tranzistora, dobija se $V_{out} = \overline{\overline{V_1} + \overline{V_2}} = V_1 \cdot V_2$. U pitanju je takozvana "**ožičeno I**" logika, koja se često primenjuje u mikrokontrolerskim embedded sistemima prilikom spajanja izlaza više logičkih kola na zajedničku magistralu.