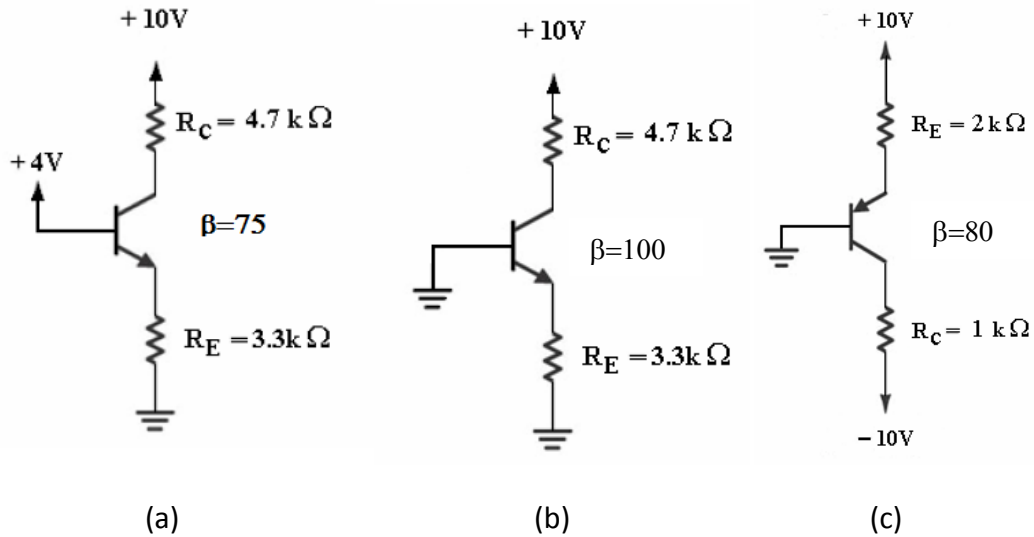
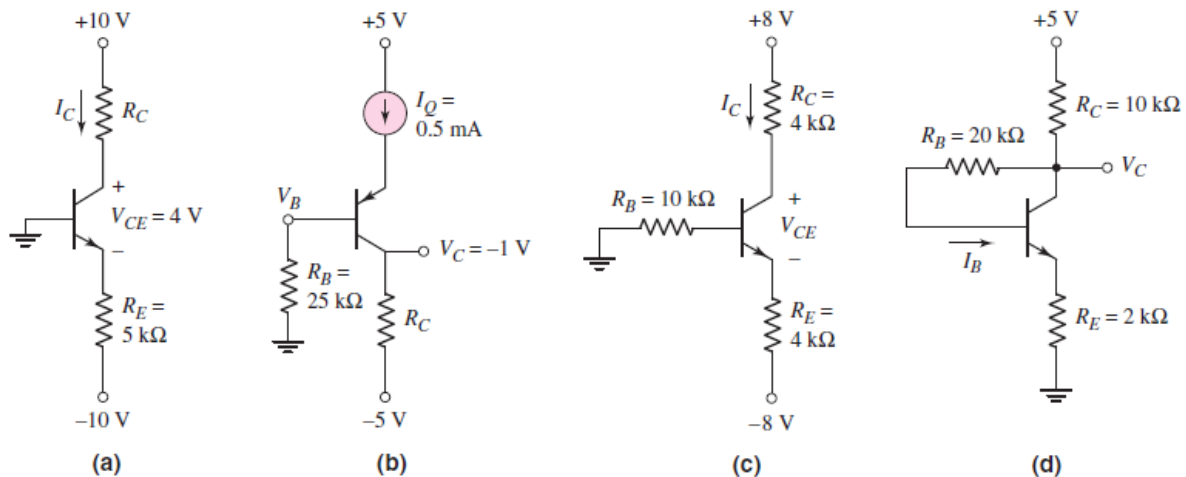


DC analiza kola sa bipolarnim tranzistorima (zadaci)

1. Odrediti radne tačke kola prikazanih na slikama (a)-(c):



2. Za sve tranzistore prikazane na slikama (a)-(d), $\beta = 75$. Rezultati izmerenih veličina označeni su na slici. Pronađi vrednosti ostalih označenih veličina (struja, napona i/ili otpornosti).



REŠENJA:

1. Zadatak

(a) Aktivni režim: $i_B=13.15\mu\text{A}$, $v_{BE}=0.7\text{V}$, $i_C=0.987\text{mA}$, $v_{CE}=2.1\text{V}$

(b) Zakočenje

(c) Aktivni režim: $i_B=57.4\mu\text{A}$, $v_{EB}=0.7\text{V}$, $i_C=4.59\text{mA}$, $v_{EC}=6.22\text{V}$

2. Zadatak

(a) $I_C = 1.836 \text{ mA}$, $R_C = 3.65 \text{ K}$

(b) $V_B = 0.164 \text{ V}$, $R_C = 8.11 \text{ K}$

(c) $I_C = 1.744 \text{ mA}$, $V_{CE} = 1.96 \text{ V}$

(d) $I_B = 4.61 \mu\text{A}$, $V_C = 1.49 \text{ V}$