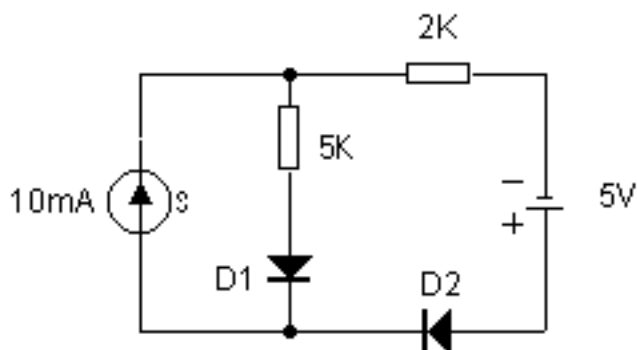
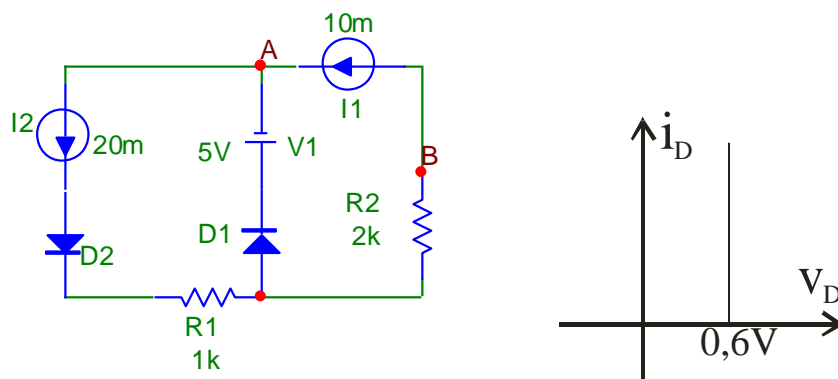


Kola sa diodama (zadaci)

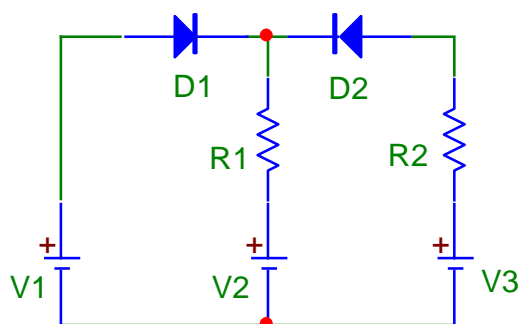
1. Za kolo na slici odrediti režim rada dioda, koristeći model idealne diode. Analizu početi od režima u kom su D1 ON i D2 OFF. Brojčane vrednosti date su na šemi.



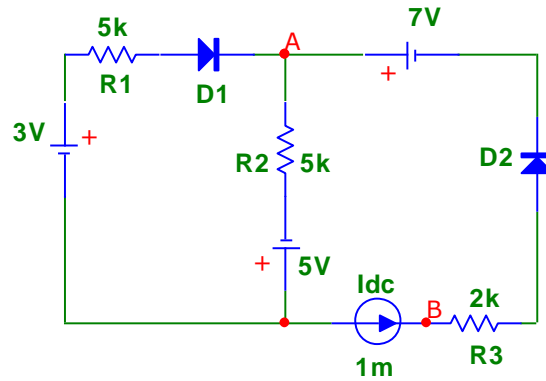
2. Za kolo sa slike levo odrediti režim rada dioda D1 i D2, a potom odrediti napon između tačkaka A i B (U_{AB}). Koristiti model diode prikazan na slici desno.



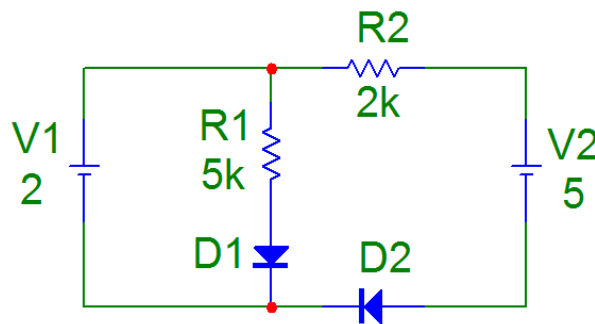
3. Za kolo sa slike odrediti režim rada dioda, koristeći model idealne diode. Pri rešavanju kola krenuti od pretpostavke da je D1 ON, a D2 OFF. Brojčane vrednosti: $R1=1k$, $R2=2k$, $V1=10$, $V2=7V$, $V3=15V$.



4. Za kolo prikazano na slici, koristeći model idealne diode odrediti režim rada dioda D1 i D2, a zatim odrediti napon U_{BA} .



5. Za kolo na slici 1, odrediti režim rada dioda (koristeći model sa konstantnim padom napona, $V_D=0.6V$). Analizu početi od režima u kom su diode D1 ON i D2 OFF. Brojčane vrednosti date su na šemi.



REŠENJA:

1. D1 ON ($i_{d1}=2.14\text{mA}$), D2 ON ($i_{d2}=7.86\text{mA}$)
2. D1 ON ($i_{d1}=10\text{mA}$), D2 ON ($i_{d2}=20\text{mA}$), $U_{AB}=14.4\text{V}$
3. D1 ON ($i_{d1}=0.5\text{mA}$), D2 ON ($i_{d2}=2.5\text{mA}$)
4. D1 ON ($i_{d1}=0.3\text{mA}$), D2 ON ($i_{d2}=1\text{mA}$), $U_{BA}=-5\text{V}$
5. D1 ON ($i_{d1}=0.28\text{mA}$), D2 OFF ($v_{d2}=-3\text{V}$)