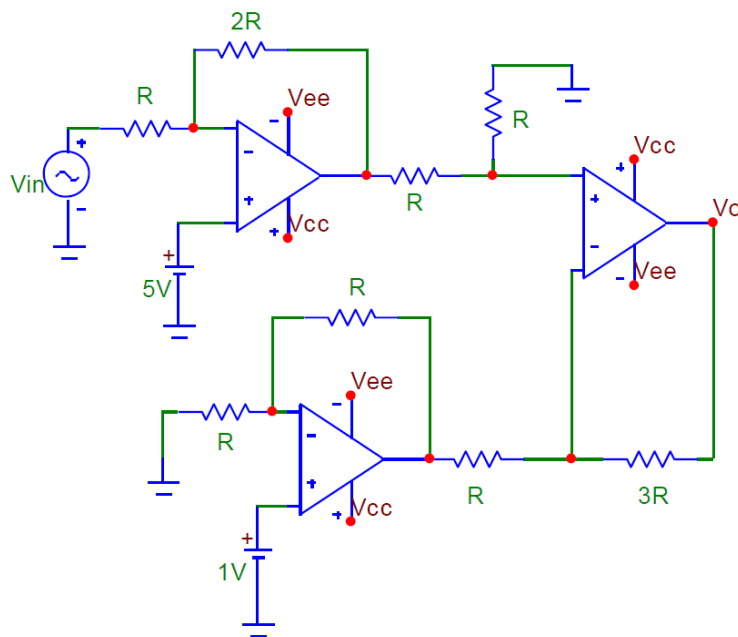
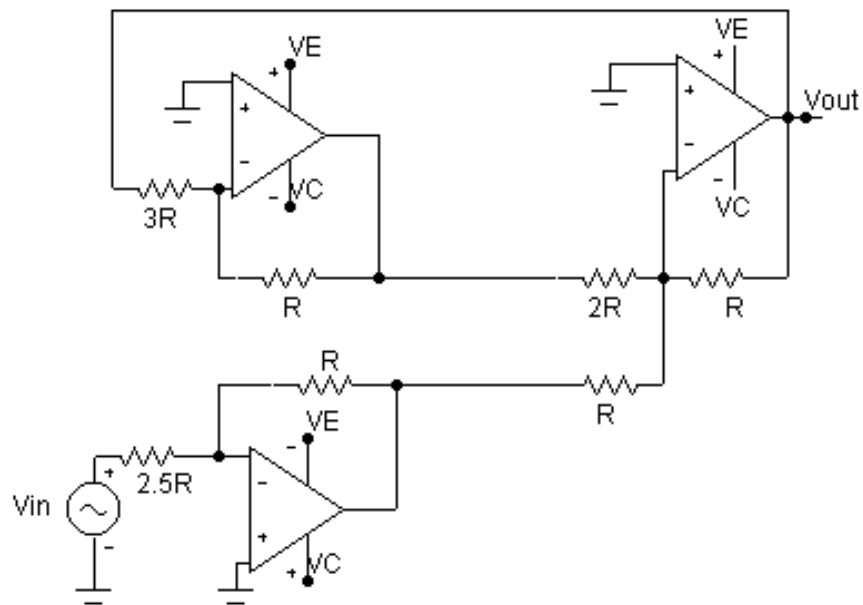


Kola sa operacionim pojacavacima (zadaci)

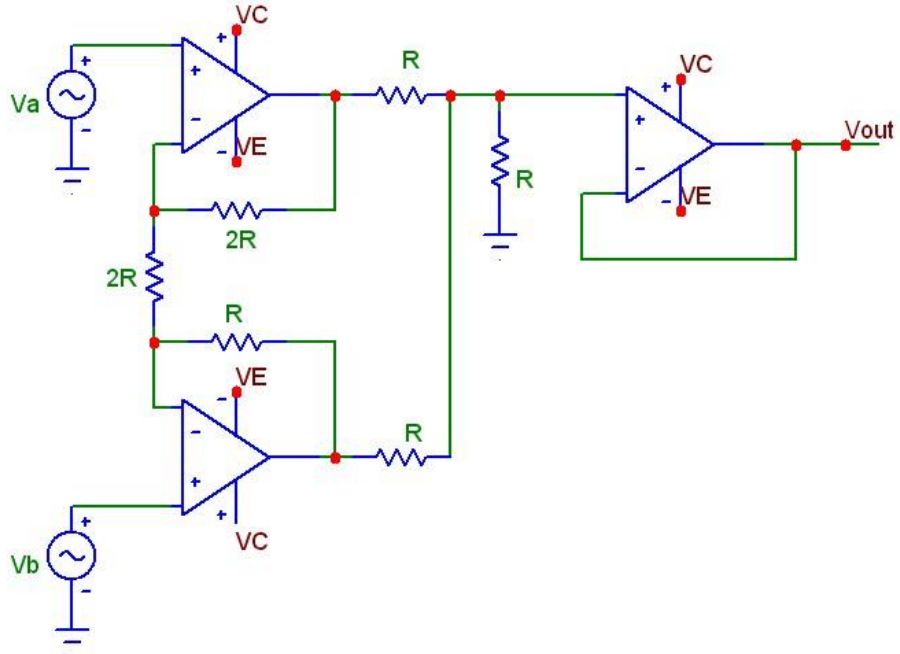
1. Za kolo prikazano na slici odrediti zavisnost izlaznog napona V_o od ulaznog napona V_i



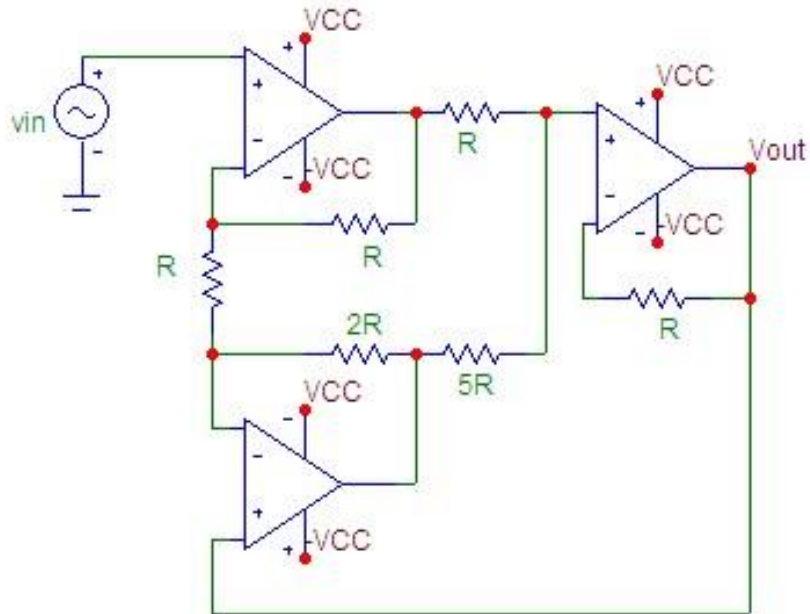
2. Za kolo prikazano na slici odrediti prenosnu funkciju $V_{out}(V_{in})$.



3. Odrediti zavisnost izlaznog napona V_{out} od ulaznih napona V_a i V_b za kolo prikazano na slici.



4. Za električno kolo prikazano na slici odrediti prenosnu funkciju.



Rešenja:

1. $V_o = 24V - 4V_{in}$

2. $V_{out} = 0.48V_{in}$

3. $V_{out} = (3V_a + V_b)/6 = 0.5 V_a + 0.17V_b$

4. $V_{out} = V_{in}$