

OSNOVNA POJAČAVAČKA KOLA SA OPERACIONIM POJAČAVAČIMA – 1. deo

PRIBOR

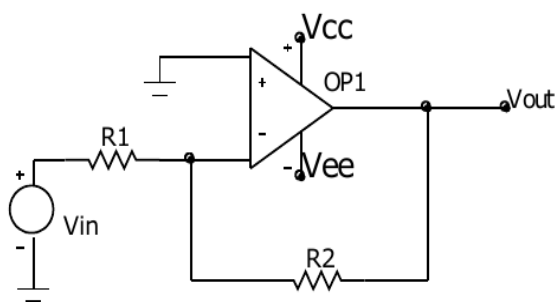
1. Texas Instruments: Analog System Lab Kit (ASLK) 1 kom.
2. Dvokanalni osciloskop 1 kom.
3. Dekadna kutija otpornosti 1 kom.
4. Generator funkcija 1 kom.
5. Kablovi sa priključnom pločom za dovođenje napajanja 1 kom.
6. Prilagodni kabl za priključenje generatora 1 kom.
7. Dovoljan broj provodnika za spajanje elemenata kola

PREDMET VEŽBE

Invertujući pojačavač

ZADACI

1. Na ASLK ploči u odeljku OPAMP TYPE I, INVERTING spojiti invertujući pojačavač (vidi sliku 1). Apsolutnu vrednost pojačanja podesiti na 1. Dovedi na ulaz kola prostoperiodični signal amplitude 1 V i frekvencije 1 kHz. Posmatrati na dvokanalnom osciloskopu istovremeno signale ulaza i izlaza.
2. Prethodno kolo promeniti tako da apsolutna vrednost pojačanja bude 4,7. Dovedi na ulaz kola prostoperiodični signal amplitude 1 V i frekvencije 10 kHz. Posmatrati na dvokanalnom osciloskopu istovremeno signale ulaza i izlaza.
3. Za povratnu spregu pojačavača iskoristiti otpornike od 1 k Ω i 10 k Ω u oba moguća položaja. Izmeriti pojačanje u oba slučaja. Amplitudu ulaznog napona podesiti tako da se merenje najlakše obavi. Frekvenciju vratiti na 1 kHz.
4. Izmeriti ulaznu otpornost kola analiziranog pod prethodnom tačkom kada je otpornik priključen kao R1 vrednosti 1 k Ω .



Slika 1 Invertujući pojačavač implementiran pomoću operacionog pojačavača