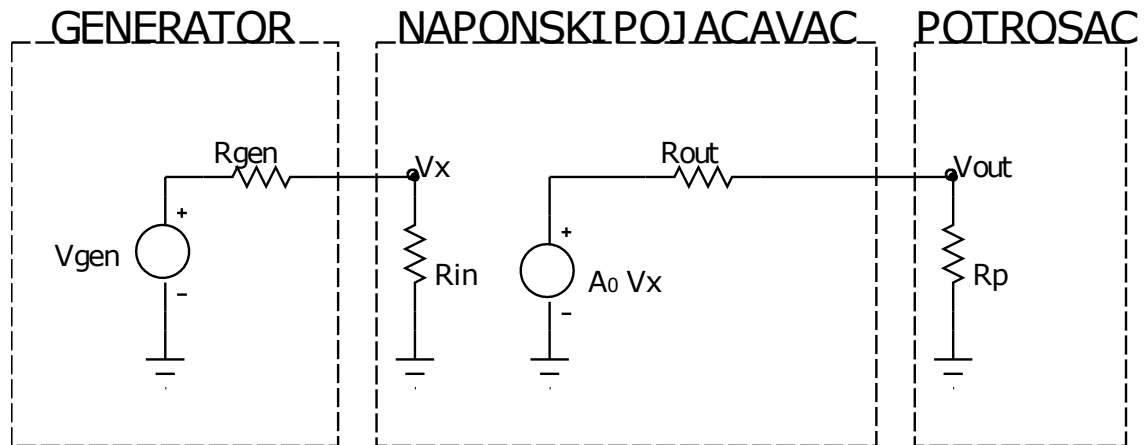


UPUTSTVO 1: MERENJA NA POJAČAVAČU

Opšta šema pojačavača

Šema opšteg modela pojačavača prikazana je na slici 1.



Slika 1: Naponski pojačavač

Parametri pojačavača su njegovo neopterećeno naponsko pojačanje A_0 , ulazna otpornost R_{in} i izlazna otpornost R_{out} .

Naponsko pojačanje pojačavača – laboratorijsko merenje

Pod naponskim pojačanjem se podrazumeva odnos amplituda izmerenih na izlazu pojačavača i na ulazu pojačavača:

$$A_v = \frac{V_{out}}{V_x} \quad (1)$$

Važno je primetiti sledeće:

- u (1) figuriše V_x , a ne V_{gen} ,
- na slici 1 je pored generatora napisano A_0 , a u (1) se navodi A_v .

Razlozi za to je što je V_x napon koji se može meriti dok je V_{gen} moguće izmeriti samo na neopterećenom izvoru jer R_{gen} i R_{in} formiraju naponski razdelnik. V_{out} se menja u zavisnosti od priključenog R_p jer otpornici R_{out} i R_p formiraju razdelnik napona. A_v **postaje A_0 ako je $R_p \rightarrow \infty$ tj. potrošač nije priključen.** Ovde navedeno će biti potkrepljeno formulama u narednim odeljcima.

Pri laboratorijskom merenju pojačanja svejedno je da li se amplitude ulaznog napona V_x i izlaznog napona V_{out} mere kao odstupanje maksimuma i minimuma od srednje vrednosti ili kao razlika između maksimalne i minimalne vrednosti izlaznog napona.

Izlazna otpornost pojačavača – laboratorijsko merenje

Za pojačavač sa priključenim potrošačem važi sledeće:

$$V_{out} = \frac{R_p}{R_p + R_{out}} A_0 V_x \quad (2)$$

Za bilo koju vrednost amplitude ulaznog napona deo $A_0 V_x$ biće konstantan dok će razlomak imati vrednost 1 za $R_p \rightarrow \infty$ (uklonjen potrošač) i vrednost $1/2$ za $R_p = R_{out}$. Iz ove činjenice sledi metoda merenja izlazne otpornosti koja se sprovodi na sledeći način: sa pojačavača se ukloni potrošač R_p (ukoliko ga je bilo) i podesi se jedna konstantna amplituda ulaznog napona pri kojoj nema izobličenja izlaznog napona. Pri tome je na osciloskopu (pomoću komande Volts/div uz

korišćenje i nekalibrisanog pojačanja po potrebi) najbolje podesiti paran broj vertikalnih podeoka za amplitudu signala. Nakon toga se na mesto potrošača priključi promenljivi otpornik (dekadna kutija predstavlja optimalno rešenje) sa podešenom najvećom mogućom otpornošću. Ova se otpornost potom smanjuje dok se na ekranu osciloskopa prati smanjivanje amplitude izlaznog signala. Cilje je postići polovinu amplitude u odnosu na slučaj bez priključenog potrošača. Kada se prepolovljena amplituda dostigne, priljučena otpornost jednaka je izlaznoj otpornosti. Priljučena otpornost se tada izmeri (ili očita ako je u pitanju dekadna kutija).

Ulazna otpornost pojačavača – laboratorijsko merenje

Dopunjavajući formulu (2) dobija se

$$V_{out} = \frac{R_p}{R_p + R_{out}} \frac{R_{in}}{R_{in} + R_{gen}} A_0 V_{gen} \quad (3)$$

Ako se ne menja jednom podešena amplituda ulaznog napona, veći deo izraza (3) je konstantan pa se on može napisati kao

$$V_{out} = \frac{R_{in}}{R_{in} + R_{gen}} C \quad (4)$$

R_{in} je konstantna karakteristika pojačavača i nju je cilj izmeriti. Većina laboratorijskih generatora ima poznatu izlaznu otpornost R_{gen} , a kod nekih je tu izlaznu otpornost moguće i podesiti na neke tipične vrednosti. Ukoliko je R_{gen} nepoznata ili je nije moguće menjati, merenje treba izvršiti dodavanjem dekadne kutije na red sa laboratorijskim generatorom pri čemu će se dobiti nova vrednost $R'_{gen} = R_{gen} + R_{dek}$ pri čemu je R_{dek} otpornost podešena na dekadnoj kutiji. Ukoliko je R_{gen} nepoznata za generator koji je na raspolaganju, treba izabrati $R_{dek} \gg R_{gen}$, pri čemu za R_{gen} treba pretpostaviti neku vrednost od koje izlazna otpornost sigurno neće biti veća, npr. $1k\Omega$.

Postupak merenja je sledeći: koji god način promene R'_{gen} da se izabere, treba uraditi dva merenja (ne menjajući amplitudu V_{gen}) sa dve različite vrednosti R'_{gen} (R'_{gen1} i R'_{gen2}) za koje će se dobiti značajna razlika amplituda na izlazu V_{out} . Amplitude na izlazu treba izmeriti i zabeležiti ih kao vrednosti V_{out1} i V_{out2} . R_{in} dobijamo rešavanjem sledećeg sistema od dve jednačine:

$$\begin{aligned} V_{out1} &= \frac{R_{in}}{R_{in} + R'_{gen1}} C \\ V_{out2} &= \frac{R_{in}}{R_{in} + R'_{gen2}} C \end{aligned} \quad (5)$$

Rešavanjem sistema se dobija i konstanta C koja u ovom slučaju nema veći značaj.

Upravo izložen postupak je pogodan ukoliko je iz nekog razloga pogodnije ili jedino moguće raditi samo sa dve različite vrednosti otpornosti R'_{gen} . Ukoliko postoji mogućnost da se izabere širok opseg mogućih otpornosti R'_{gen} , postoji i jednostavniji način dolaska do rezultata: treba pronaći dve različite otpornosti R'_{gen} takvih da važi $V_{out1} = 2V_{out2}$ (druga varijanta daje tačno polovinu amplitude na izlazu u odnosu na prvu). Zamenom tog uslova u sistem (5) i deljenjem prve jednačine drugom dobija se

$$2 = \frac{R_{in} + R'_{gen2}}{R_{in} + R'_{gen1}} \Rightarrow R_{in} = R'_{gen2} - 2R'_{gen1} \quad (6)$$

Desna jednakost (6) omogućava brz i lak način dolaska do rezultata uz minimalno računanje.