

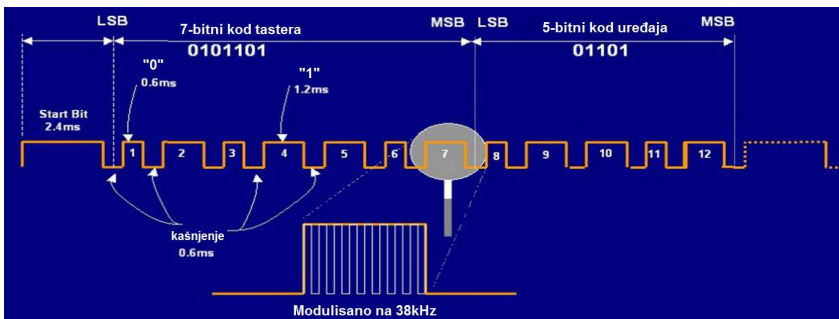
Rad sa IR senzorom

U ovoj laboratorijskoj vežbi ćemo se upoznati sa protokolom koji je razvijen za potrebe komunikacije u domenu infracrvenog spektra (eng. *Infra Red*, IR).

6.1. IR komunikacija

Infracrvena komunikacija jedna je od najjeftinijih i najjednostavnijih bežičnih komunikacija koja omogućava upravljanje različitim uređajima koji su međusobno vidljivi, a prostorno su udaljeni. Zbog svoje jednostavnosti pronašla je široku primenu za upravljanje radom uređaja kao što su televizori, videorekorderi, DVD-uređaji, itd.

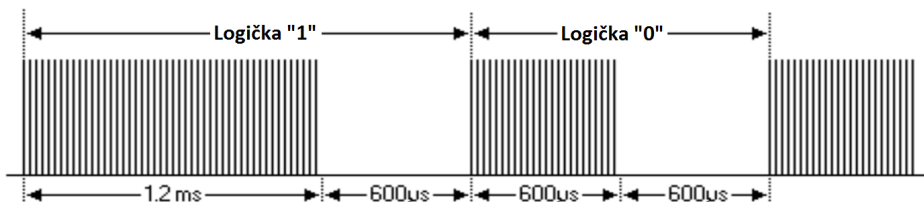
Različiti proizvođači osmislili su različite IR protokole koji omogućavaju kontrolu uređaja. Najčešće korišćeni IR protokoli su SIRC, RC-5, JVC, i drugi. Ovde će biti objašnjen SIRC protokol koji je jedan od najzastupljenijih IR protokola i standardan je za sve uređaje proizvođača Sony. SIRC IR signal se sastoji od 12 bitnog paketa (slika 6.1.) koji je podeljen u dva dela. Prvi deo paketa je dužine 7 bita i predstavlja binarni broj tipke, a ostalih 5 bita govore o kojem se uređaju radi (vrlo bitno ako imamo više uređaja istog proizvođača u jednoj prostoriji). IR signal je signal koji se emituje najčešće frekvencijom od 38 kHz u određenom vremenskom prozoru (pulsu).



Slika 6.1. SIRC IR signal

SIRC protokol koristi impulsno širinsku modulaciju (PWM) za prenos bitova. Impuls širine 1,2 ms predstavlja logičku jedinicu, a impuls širine 600 μ s predstavlja logičku nulu (slika 6.2). Između slanja logičke nule i logičke jedinice uvek postoji pauza koja traje 600 μ s. Početak svakog paketa određen je impulsom širine 2,4 ms nakon koga dolazi 12 bitni podatak.

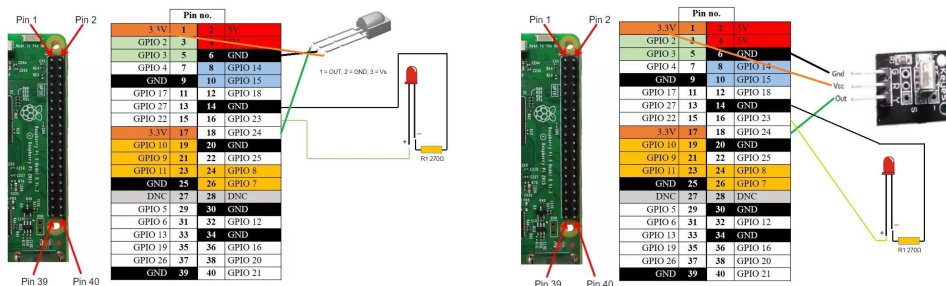
Za vreme trajanja impulsa logičke jedinice, odnosno logičke nule, šalju se (ako se radi o predajniku) ili primaju (ako se radi o prijemniku) signali frekvencije 38 kHz.



Slika 6.2. Prikaz trajanja logičke "1" i "0"

6.1.1. Zadatak

Povezati LFN IR senzor ili TSOP4838 sa DVK512 pločicom i RPi (prema Sl. 6.3 zavisno od korišćenog senzora; LED nisu potrebne za ovaj zadatak) i potom osciloskopom posmatrati signale koji se pojavljuju na senzoru kada se pritiskaju tasteri daljinskog upravljača. Uočiti sličnosti i razlike sa SIRC protokolom.



Slika 6.3. Povezivanje senzora

6.2. Podešavanje sistema za rad sa IR senzorom

U ovom poglavlju ćemo pokazati šta je potrebno podesiti na RPi da bi se moglo raditi sa IR senzorom.

Na slici 6.4. je prikazan sadržaj, izgled i pinovi TSOP4838 IR senzora kao i alternativnog IR senzora (na pločici sa oznakom Keyes; obratiti pažnju da su ovde

pinovi drugačije označeni!) koji se isto koristi na vežbama. Rad sa IR senzorom je moguć na dva načina. Prvi je korišćenjem isključivo GPIO pina koji je izlaz sa IR senzora. Drugi način je korišćenje posebnih biblioteka za rad sa IR komunikacijom (npr. LIRC biblioteka) što ćemo ovde koristiti.

Prvo je potrebno instalirati LIRC i biblioteke za rad sa LIRC na RPi:

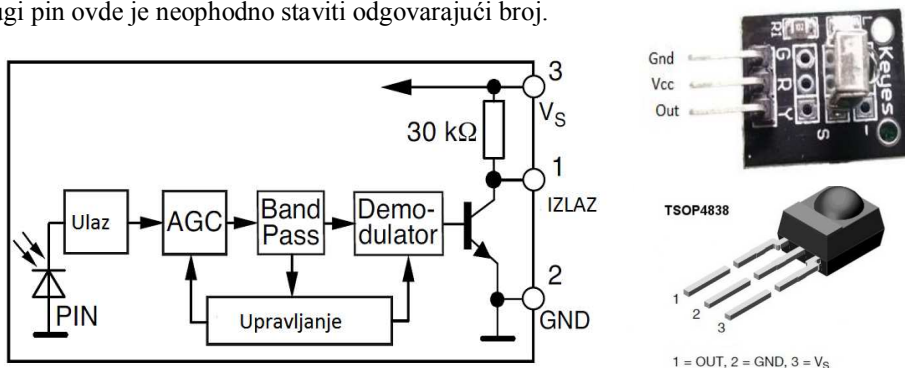
```
sudo apt-get install lirc
sudo apt-get install liblircclient-dev
```

LIRC biblioteku je moguće pronaći na [19], a biblioteke za rad sa LIRC na [20].

Zatim treba modifikovati `/etc/modules` datoteku dodavanjem:

```
lirc_dev
lirc_rpi gpio_in_pin=24
```

Obratiti pažnju na činjenicu da je 24 broj pina na BCM čipu (tj. fizički pin 18 na pinheaderu, GPIO5 u wiringPi označavanju ili P5 na DVK512). Ukoliko se koristi neki drugi pin ovde je neophodno staviti odgovarajući broj.



Slika 6.4. Blok šema TSOP4838 IR senzora

Potrebno je promeniti datoteku `/etc/lirc/hardware.conf` (ili `/etc/lirc/lirc_options.conf`) na sledeći način.

```
#####
# /etc/lirc/hardware.conf ili /etc/lirc/lirc_options.conf
#
# Arguments which will be used when launching lircd
LIRCD_ARGS="--uinput"

# Don't start lircmd even if there seems to be a good config file
# START_LIRCMD=false

# Don't start irexec, even if a good config file seems to exist.
# START_IEXEC=false

# Try to load appropriate kernel modules
LOAD_MODULES=true

# Run "lircd --driver=help" for a list of supported drivers.
DRIVER="default"
# usually /dev/lirc0 is the correct setting for systems using udev
DEVICE="/dev/lirc0"
MODULES="lirc_rpi"

# Default configuration files for your hardware if any
LIRCD_CONF=""
LIRCMD_CONF=""
#####
```

Nakon promene ove datoteke, restartovati lircd sa :

```
sudo /etc/init.d/lircd stop
sudo /etc/init.d/lircd start
```

Za kernele počevši od 3.18.x potrebno je i u /boot/config.txt dodati:

```
dtoverlay=lirc-rpi,gpio_in_pin=24
```

I ovde, kao i u /etc/modules datoteci, obratiti pažnju na činjenicu da je 24 broj pina na BCM čipu. Ukoliko se koristi neki drugi pin i ovde je neophodno staviti odgovarajući broj.

Na novoj verziji Lirc-a (0.9.4) potrebno je pokrenuti i sledeći niz komandi u terminalu:

```
sudo /usr/share/lirc/lirc-old2new
sudo killall lirc
systemctl start lircd.socket lircd.service
```

Na kraju svih ovih podešavanja potrebno je restartovati RPi sa: `sudo reboot`

6.3. Testiranje IR prijemnika

U nastavku je potrebno testirati IR prijemnik upotrebom daljinskog upravljača. Prvo je potrebno zaustaviti `lircd` i startovati slanje podataka:

```
sudo /etc/init.d/lirc stop
mode2 -d /dev/lirc0
```

Usmeriti daljinski upravljač prema IR senzoru i pritisnuti neke od tastera. Na ekranu bi trebalo da se pojave podaci slični sledećim (ako nema ovih podataka nešto nije u redu, najverovatnije broj pina na koji je povezan izlaz IR prijemnika nije odgovarajući):

```
space 16300
pulse 95
space 28794
pulse 80
space 19395
pulse 83
space 402351
pulse 135
space 7085
pulse 85
space 2903
```

Ukoliko se pojavi ovakav ili sličan izlaz, time je potvrđeno da radi i senzor i daljinski upravljač.

6.4. Kreiranje konfiguracione datoteke za dati daljinski upravljač

Za svaki daljinski upravljač je potrebno napraviti odgovarajuću konfiguracionu datoteku. Potrebno je koristiti program `irrecord` za detekciju pritiska tastera na daljinskom upravljaču i za dodelu imena tasterima. Listu imena koja se uobičajeno koriste se mogu videti pomoću:

```
irrecord --list-namespace
```

Kreiranje konfiguracione datoteke uraditi na sledeći način:

```
# Zaustavljanje lirc
sudo /etc/init.d/lircd stop
```

```

# Kreiranje nove konfiguracione datoteke za daljinski upravljač
# (koristeći /dev/lirc0) i sacuvati promene u ~/lircd.conf
irrecord -nd /dev/lirc0 ~/lircd.conf

# Napraviti bekap originalne lircd.conf datoteke
sudo mv /etc/lirc/lircd.conf /etc/lirc/lircd_original.conf

# Prekopirati u novu datoteku
sudo cp ~/lircd.conf /etc/lirc/lircd.conf

# Napraviti folder /etc/lirc/lircrc
# i prekopirati novu datoteku tamo
sudo mkdir /etc/lirc/lircrc
sudo cp ~/lircd.conf /etc/lirc/lircrc/lircd.conf

# Start lirc
sudo /etc/init.d/lircd start

```

Kada je konfiguraciona datoteka napravljena i sačuvana u /etc/lirc/lircd.conf može se testirati daljinski upravljač pozivom `irw` i tada će na ekranu biti ispisani kodovi pritisnutih tastera. Datoteka ima sadržaj sličan sledećem:

```

begin remote

    name    CAR_MP3
    bits    16
    flags   SPACE_ENC|CONST_LENGTH
    eps     30
    aeps    100

    header  9038  4445
    one     586   1653
    zero    586   541

```

```

ptrail          584
repeat          9041 2223
pre_data_bits  16
pre_data        0xFF
gap             107623
toggle_bit_mask 0x0

begin codes
KEY_0           0x6897
KEY_1           0x30CF
KEY_2           0x18E7
KEY_3           0x7A85
KEY_4           0x10EF
KEY_5           0x38C7
KEY_6           0x5AA5
KEY_7           0x42BD
KEY_8           0x4AB5
KEY_9           0x52AD
KEY_UP          0xA857
KEY_DOWN        0xE01F
KEY_PREVIOUS    0x22DD
KEY_NEXT        0x02FD
KEY_PLAY        0xC23D
KEY_CH-         0xA25D
KEY_CH          0x629D
KEY_CH+         0xE21D
KEY_EQ          0x906F
KEY_100+        0x9867
KEY_200+        0xB04F
end codes
end remote

```

6.5 Primer rada sa IR senzorom i daljinskim upravljačem

U narednom primeru je potrebno realizovati uključenje/isključenje LED3 na DVK512 ili LED na protobordu koristeći tastere 0/1 na daljinskom upravljaču. Detaljna dokumentacija LIRC API funkcija koje su korišćene u primeru postoji u [21].

```

// gcc -o irml irml.c -l bcm2835 -l lirc_client
// sudo ./irml

#include <stdio.h>
#include <stdlib.h>
#include <string.h>
#include <bcm2835.h>
#include <lirc/lirc_client.h>

```

```

// LED3 je na DVK512 pločici na P28 što je pin 20 na BCM-u,
// ako se koristi protobord može se
// koristiti isti ovaj pin ili neki drugi
#define PIN 20

int main(int argc, char **argv)
{
    struct lirc_config *config;
    char *code;

    //startuj lirc
    if(lirc_init("lirc",1)==-1)
        return 1;

    if (!bcm2835_init())
        return 2;

    // Setuj PIN kao izlazni
    bcm2835_gpio_fsel(PIN, BCM2835_GPIO_FSEL_OUTP);

    //procitaj /etc/lirc/lirc/lircrc/lircd.conf
    if(lirc_readconfig(NULL, &config,NULL)==0)
    {
        //radimo dok je LIRC soket otvoren 0=otvoren -1=zatvoren
        while (lirc_nextcode(&code)==0)
        {
            // if code=NULL ništa nije primljeno-preskoči
            if(code==NULL) continue; {

                bcm2835_delay(400);
                if (strstr(code,"KEY_0")){
                    printf("KEY0\n");

                    // iskljuci
                    bcm2835_gpio_write(PIN, LOW);
                    bcm2835_delay(500);
                }
                else if (strstr(code,"KEY_1")){
                    printf("KEY1\n");

                    // ukljuci
                    bcm2835_gpio_write(PIN, HIGH);
                    bcm2835_delay(500);
                }
            }
            free(code);
        }
        lirc_freeconfig(config);
    }
    lirc_deinit();
    bcm2835_close();
    return 0;
}

```


6.6. Zadaci

6.6.1. Ispis koda pritisnutog tastera

Napisati program koji u terminalu ispisuje hex kod pritisnutog tastera na daljinskom upravljaču i ime tastera u formatu `0x???? KEY_??`

6.6.2. Upravljanje LED daljinskim upravljačem

Koristeći protobord, povezati IR senzor i LED diodu sa RPi prema slici 6.3. zavisno od korišćenog senzora (LED koristiti sa DVK512 pločice) i napisati program u programskom jeziku C koji radi dimovanje LED koristeći daljinski upravljač i tastere Vol+ i Vol- za povećanje intenziteta, odnosno smanjenje nivoa osvetljaja za 20% (dakle imamo 5 nivoa osvetljaja).