

# ЕНЕРГЕТСКА ЕЛЕКТРОНИКА 2

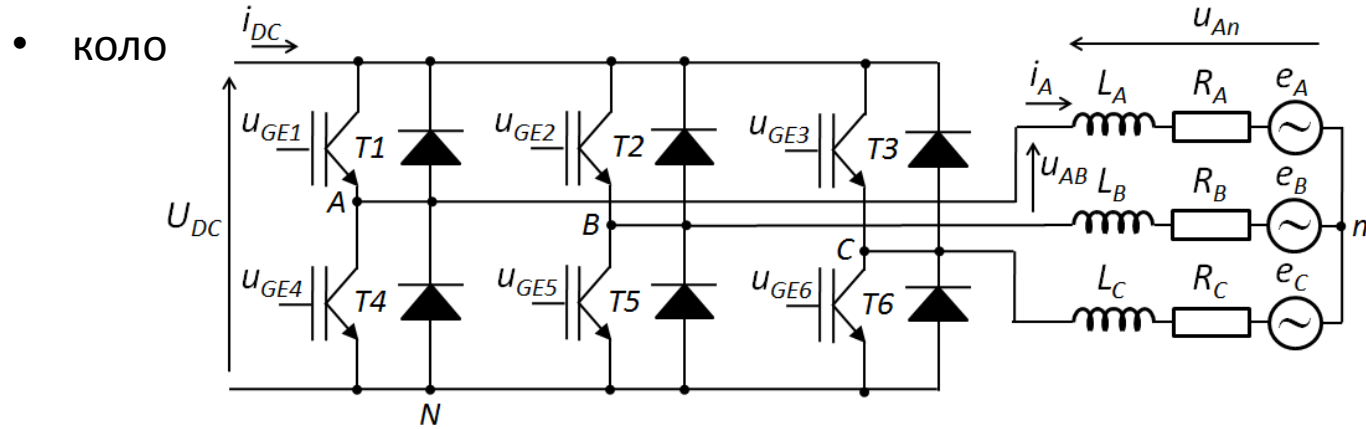
## САДРЖАЈ:

1. једносмерни претварачи / чопери (DC/DC)
2. наизменични претварачи / инвертори (DC/AC)
3. јеносмерни напајачи (DC/DC)

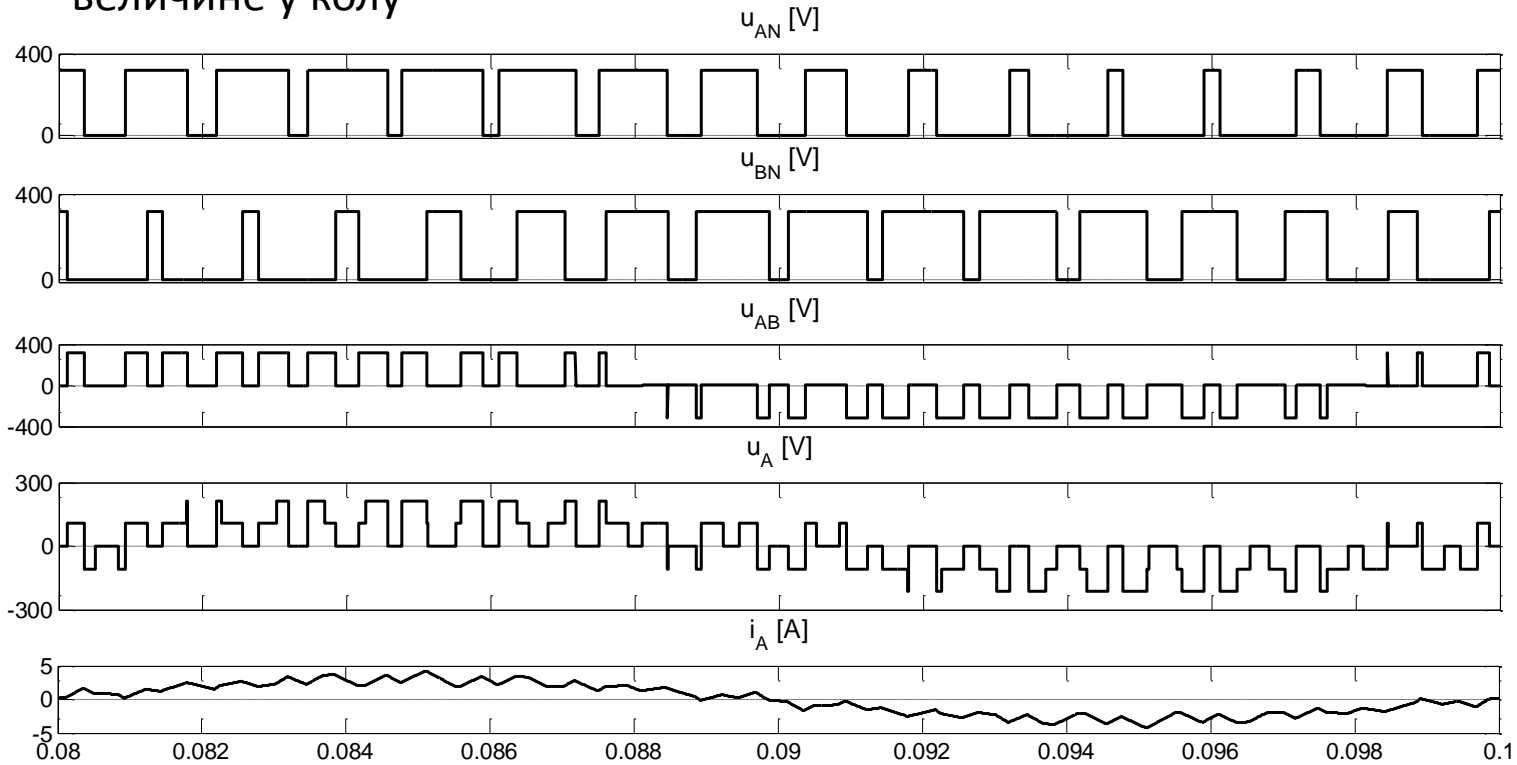
## МЕТОДЕ РАДА:

1. предавања
2. рачунске вежбе (DC/AC)
3. лабораторијске вежбе (DC/DC)
4. „секција“ – пројектни рад

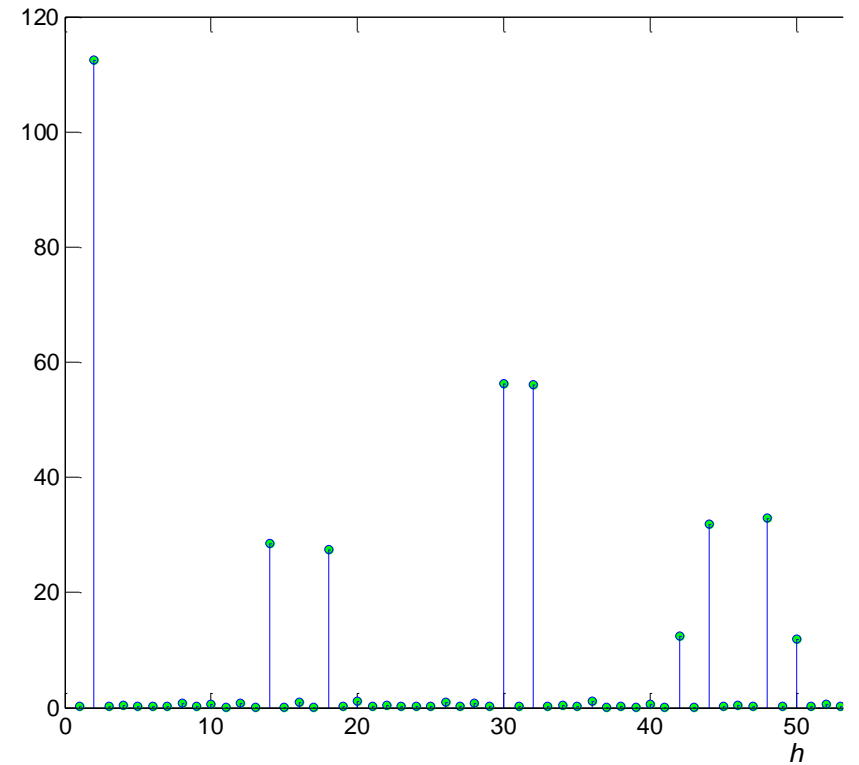
# ТРОФАЗНИ НАИЗМЕНИЧНИ ПРЕТВАРАЧ (DC/AC)



• величине у колу

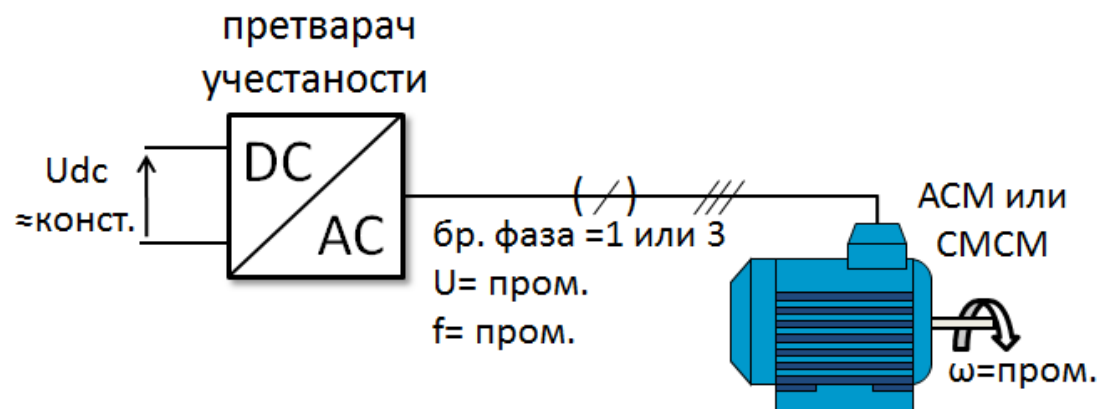


• спектар излазног напона

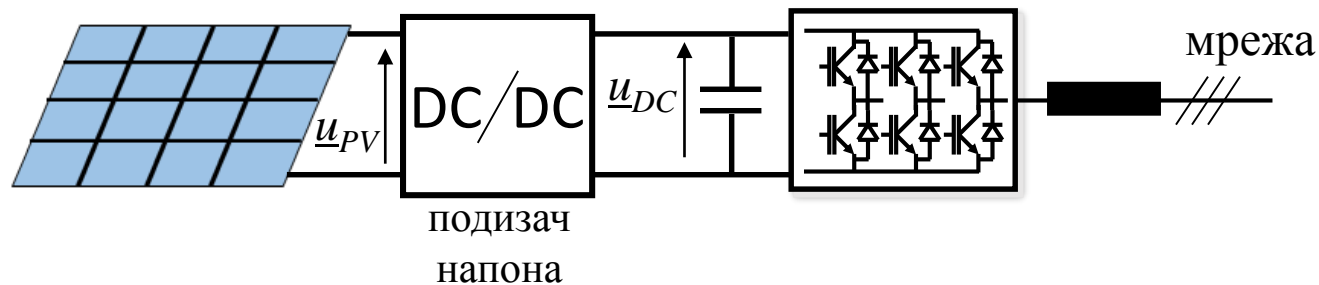


## ТРОФАЗНИ НАИЗМЕНИЧНИ ПРЕТВАРАЧ - примена

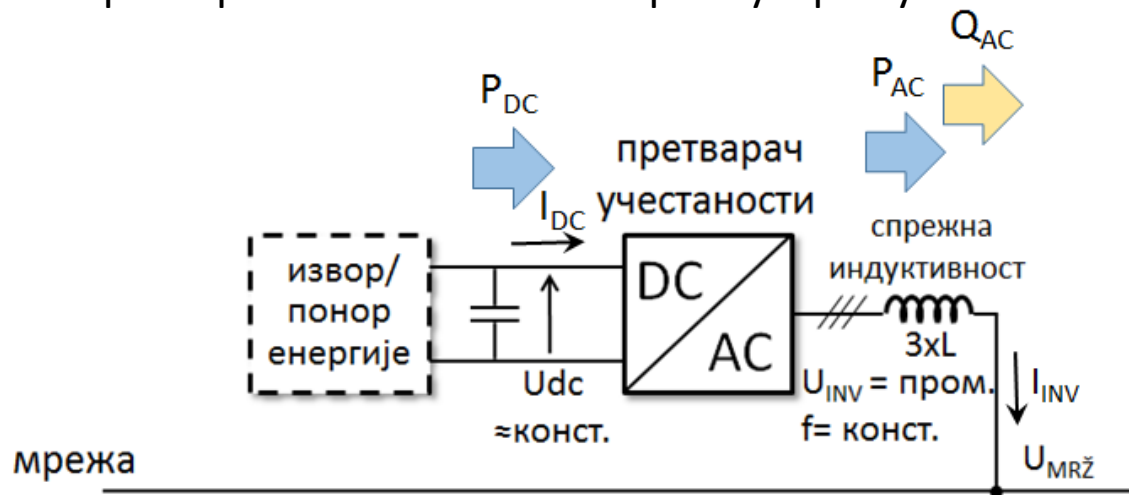
- погони машина наизменичне струје (АСМ или СМСМ):



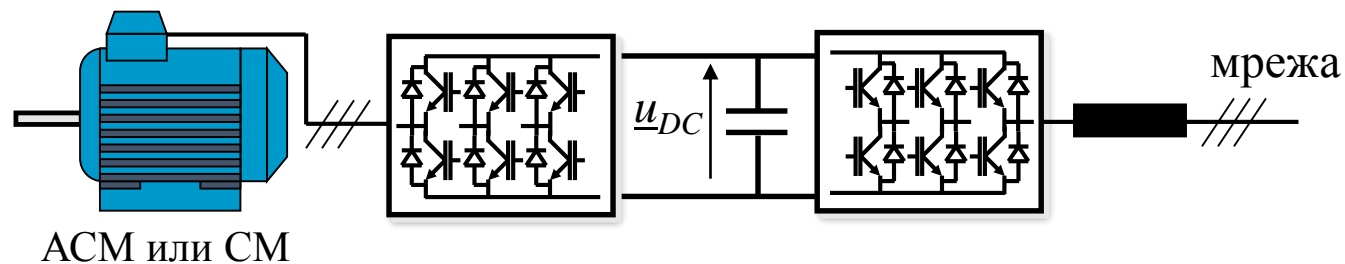
- спрега једносмерног извора на мрежу:



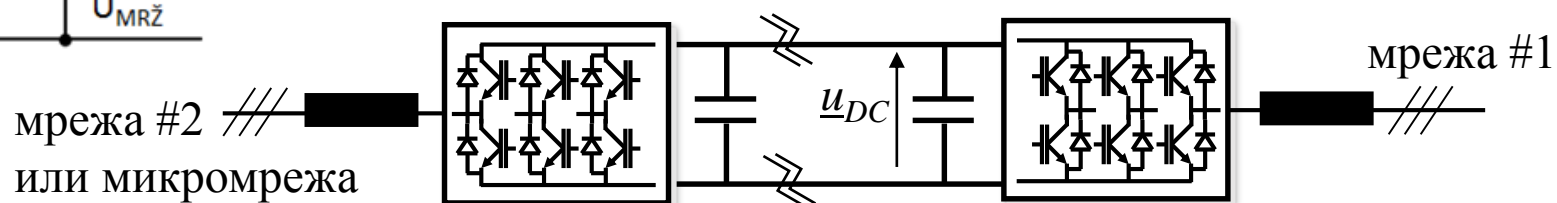
- претварач повезан на електричну мрежу:



- двоструки претварач у погону:

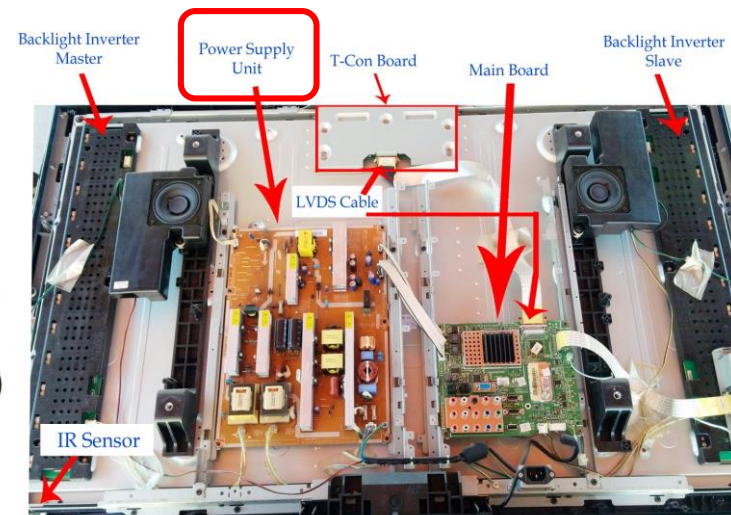


- двоструки претварач у спрези две мреже:



# ЈЕДНОСМЕРНИ НАПАЈАЧИ ( $U_{iz} = \text{per.}$ )

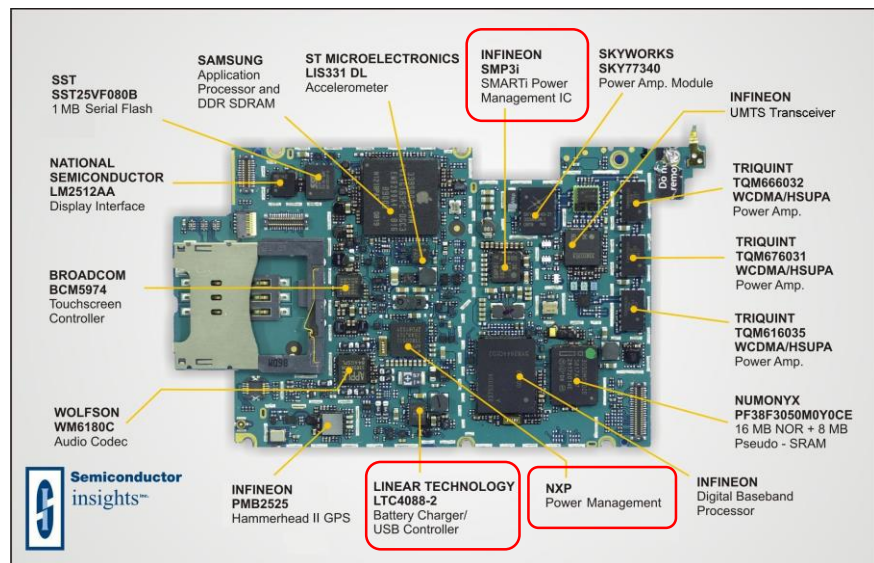
- главни или помоћни извори напајања



пуњач мобилног тел. пуњач батерије ЛапТор-а напајање кућишта рачунара напајање PLC-а

претварач у уређају за заваривање

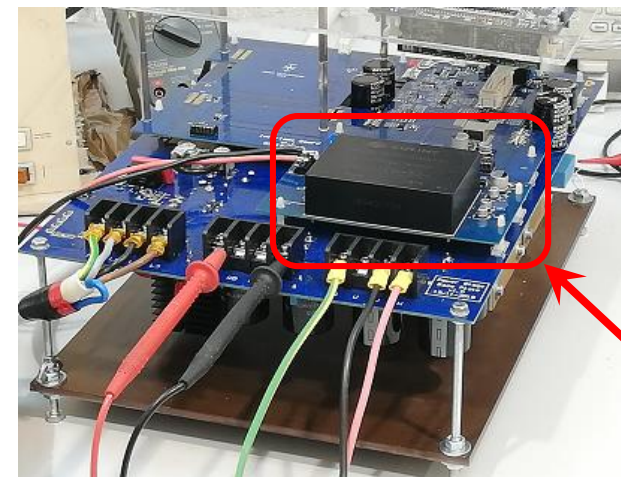
напајање TV уређаја



напајање унутар мобилног тел.



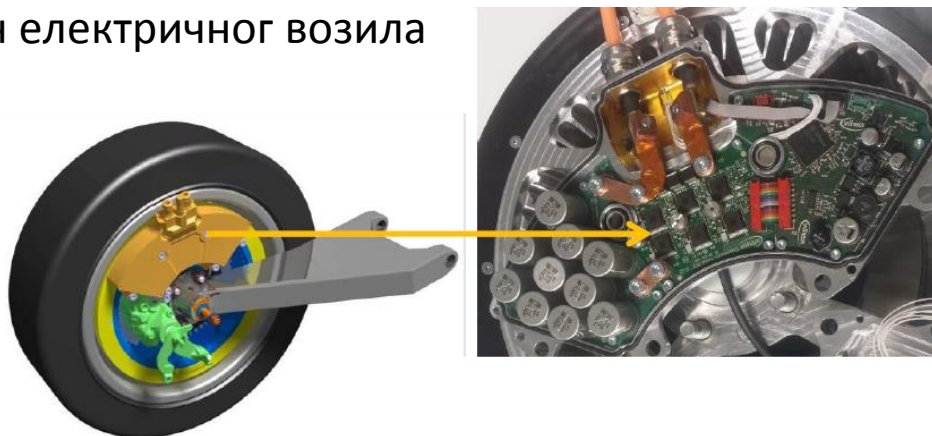
PV претварач у соларном инвертору



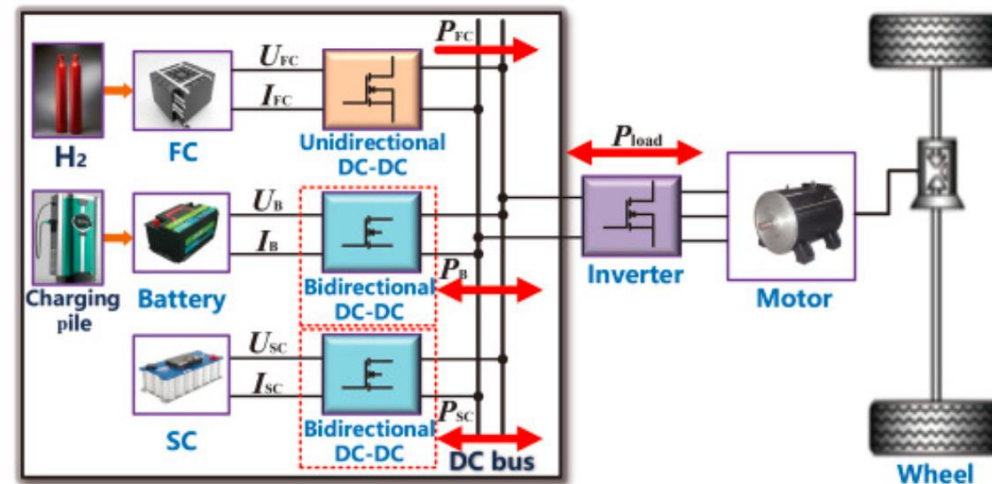
помоћно напајање инвертора

# ЕНЕРГЕТСКА ЕЛЕКТРОНИКА У ЕВ и мрежи

- погон електричног возила



- управљање протоком енергије у возилу



- управљање протоком енергије у електричној мрежи

