

EM305 - Arhitektura mikroračunarskih sistema

Vuk Vranjković

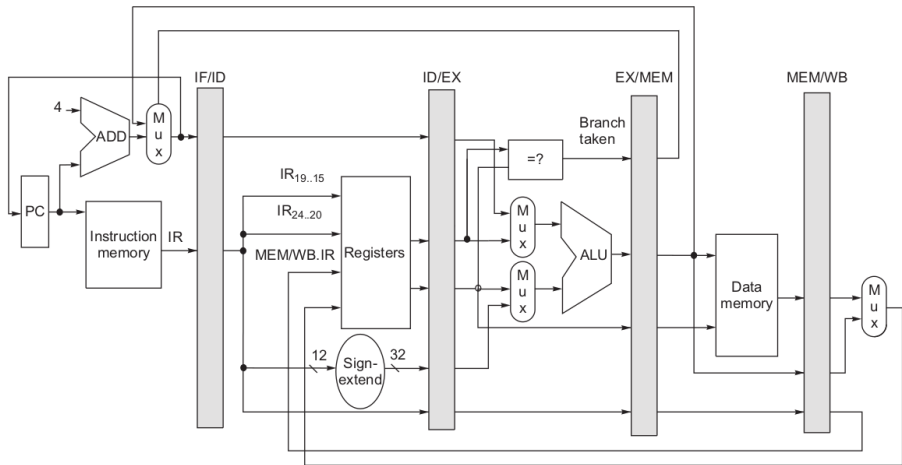
31. maj 2023

- Profesor: Vuk Vranjković
- email: bykbpa@gmail.com
- Konsultacije po dogovoru, a najbolje na predavanjima i vežbama

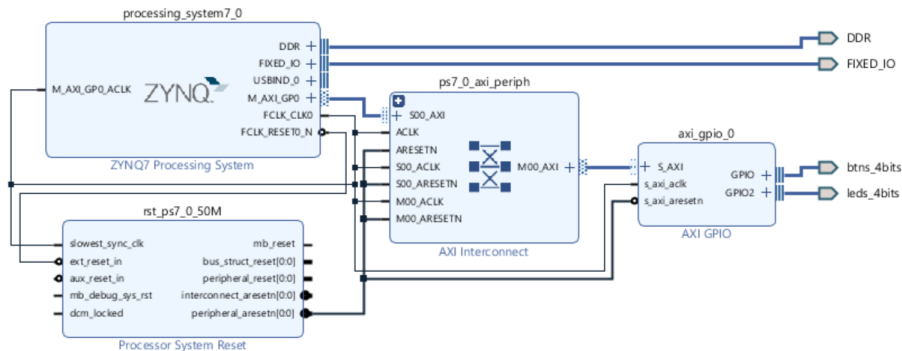
- Cilj: upoznavanje arhitektura savremenih mikroračunarskih sistema
- Računarske apstrakcije i tehnologije
- Procesorske instrukcije
- Metodologija projektovanja procesora
- Gradivni blokovi procesora
- Protočne obrade
- Memorijske tehnologije
- Virtuelne mašine
- Procesorske magistrale
- Pregled problema multikor procesora
- Primeri - RISC-V

- Projektovanje i implementacija procesora - HDL
- Projektovanje mikroračunarskog sistema - Vivado Integrator

HDL Primer



Vivado Integrator Primer



- EM001 - Osnovi mikroprocesorskih i mikrokontrolerskih sistema
- EM302 - Jezici za modelovanje hardvera

- EM400A - Projektovanje složenih digitalnih sistema
- EM458 - Projektovanje elektronskih uređaja na sistemskom nivou

- John Hennessy, David Patterson, “Computer Architecture: A Quantitative Approach 6th edition”
- David Patterson, John Hennessy, “Computer Organization and Design: The Hardware/Software Interface”
- Google Classroom

- 3 časa predavanja i 3 časa vežbi sedmično
- Teorijski zadaci - 30%
- Računarski zadaci - 70%
- Mogućnost polaganja teorijskih zadataka na predavanjima
- Polaganje računarskih zadataka je obavezno, bar 50%
- Teorijski zadaci nisu obavezni

Hvala na pažnji

Dodatna pitanja na bykbpa@gmail.com