

ЕНЕРГЕТСКА ЕЛЕКТРОНИКА

МЕТОДЕ РАДА:

1. предавања
2. рачунске вежбе
3. лабораторијске вежбе

САДРЖАЈ:

1. компоненте енергетске електронике
2. једносмерни претварачи / чопери (DC/DC)
3. наизменични претварачи / инвертори (DC/AC)
4. јеносмерни напајачи (DC/DC)

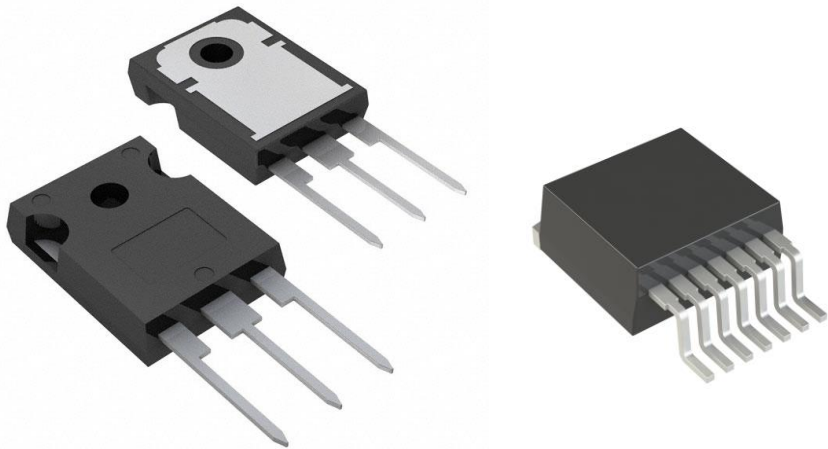
КОМПОНЕНТЕ ЕНЕРГЕТСКЕ ЕЛЕКТРОНИКЕ

1. снажна диода (исправљачка / прекидачка)
2. тиристор
3. IGBT транзистор
4. MOSFET транзистор

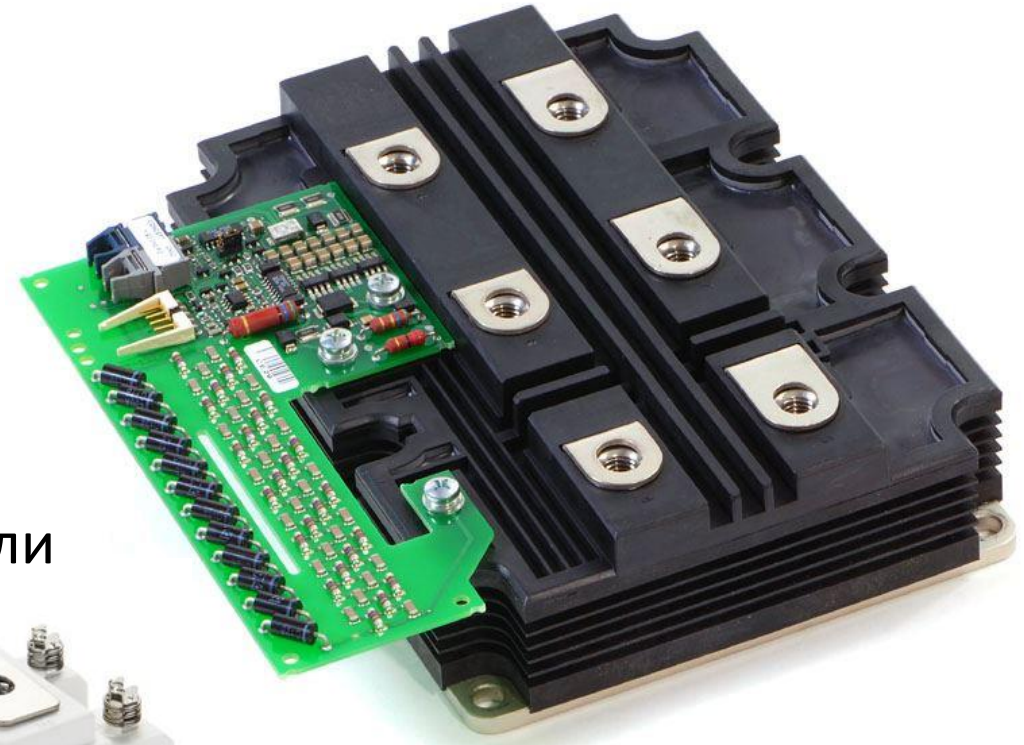
Технологија полупроводника:

1. Si
2. SiC
3. GaN

дискретне компоненте

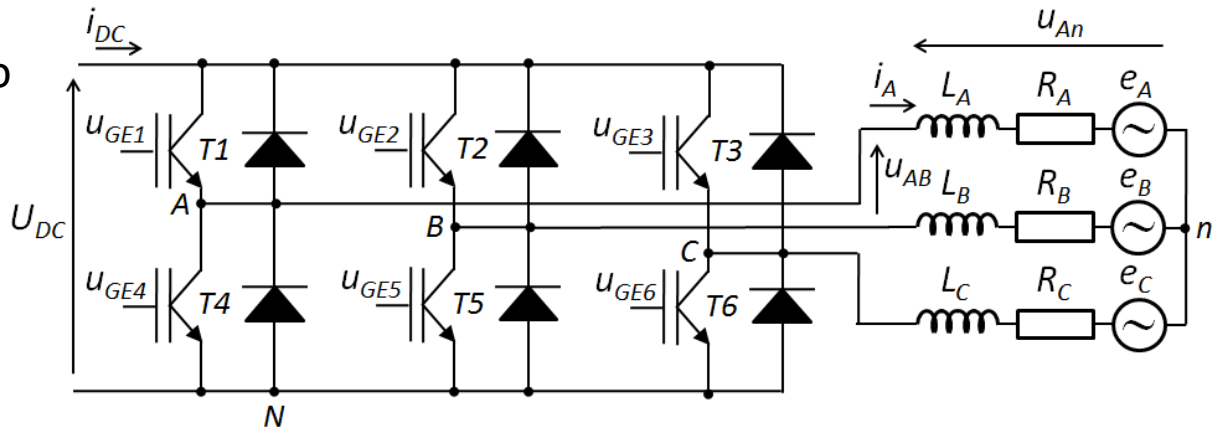


модули

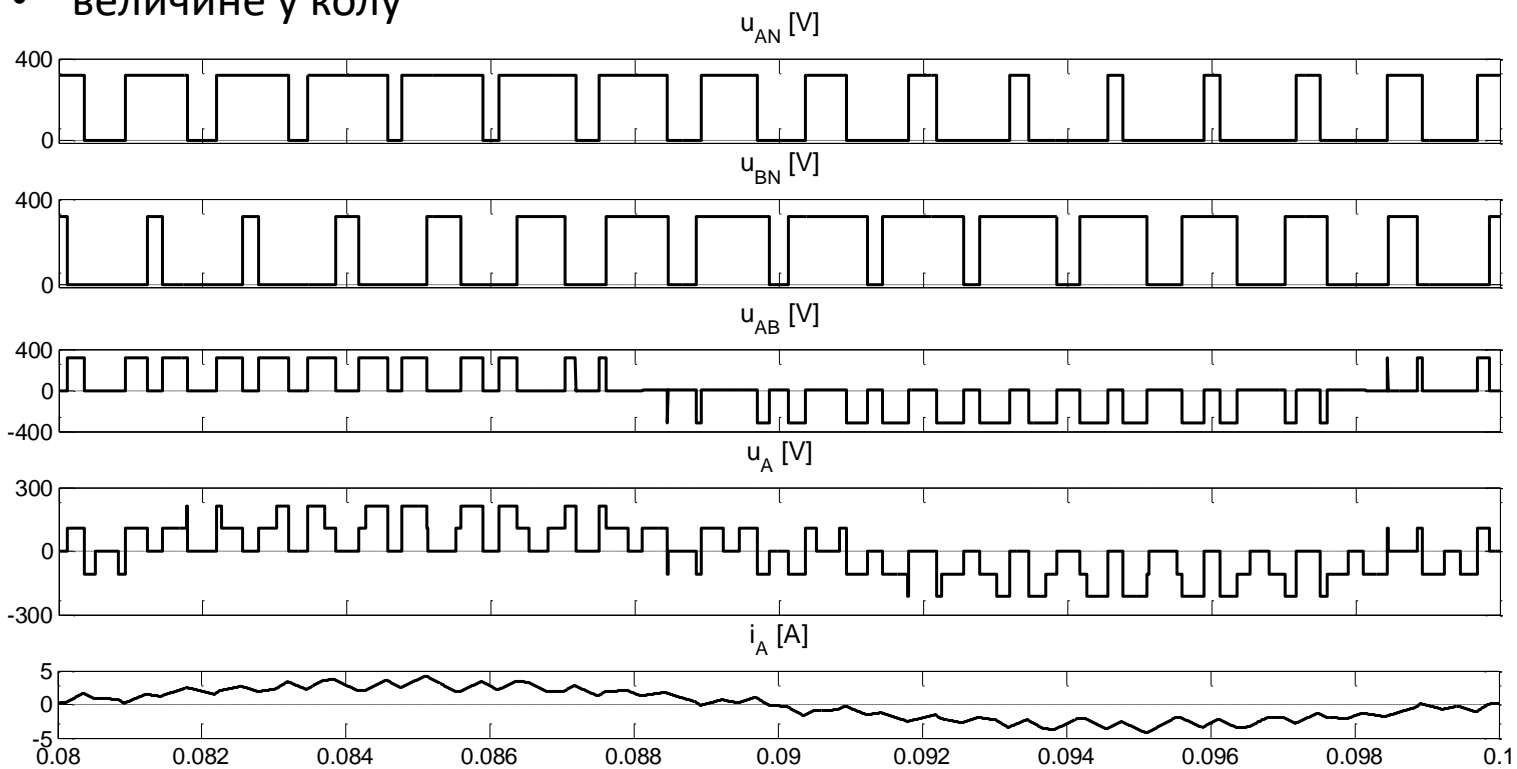


ТРОФАЗНИ НАИЗМЕНИЧНИ ПРЕТВАРАЧ (DC/AC)

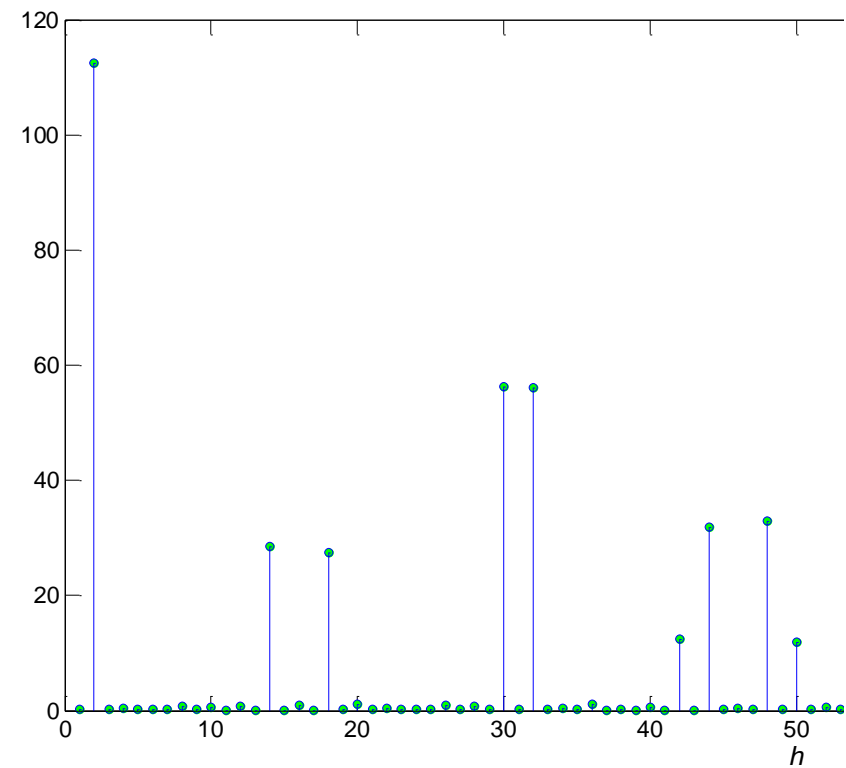
- КОЛО



- величине у колу

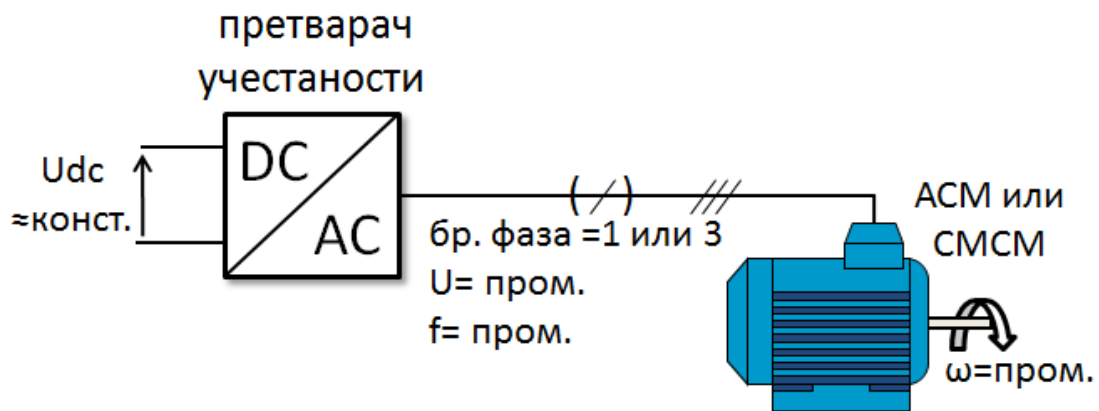


- спектар излазног напона

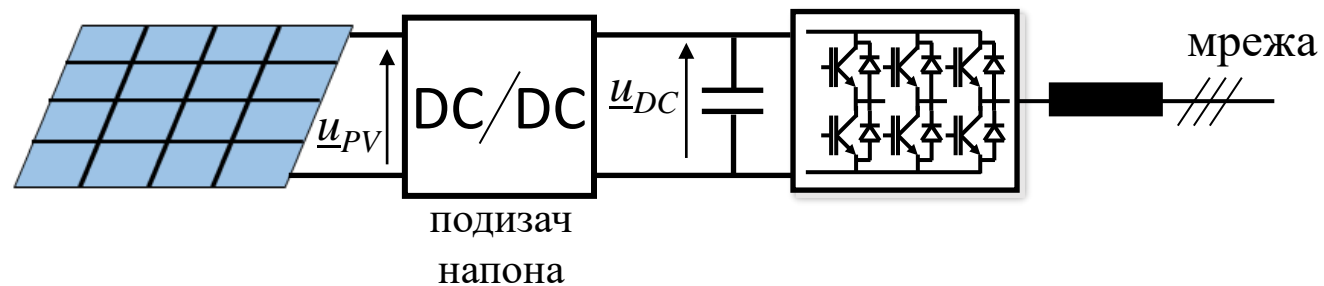


ТРОФАЗНИ НАИЗМЕНИЧНИ ПРЕТВАРАЧ - примена

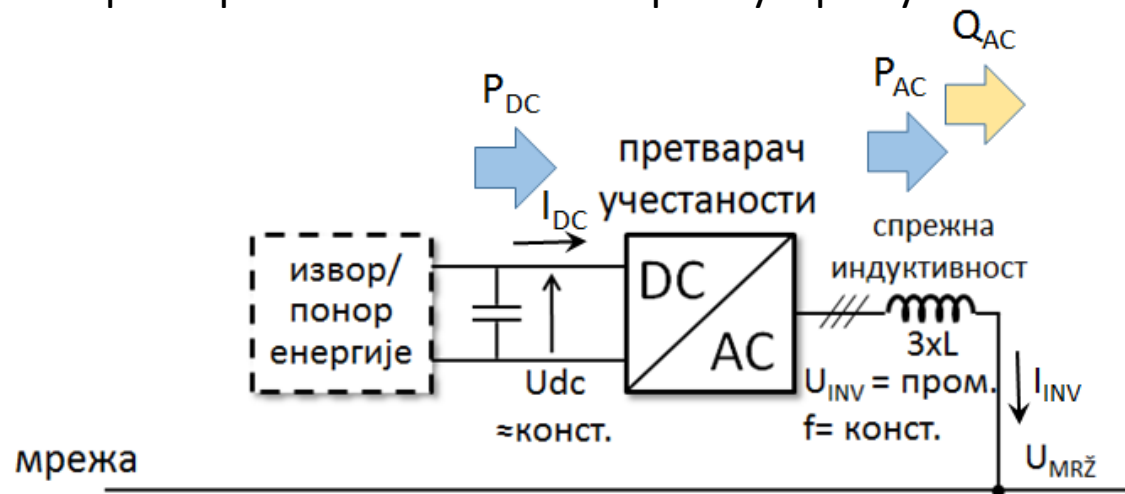
- погони машина наизменичне струје (АСМ или СМСМ):



- спрега једносмерног извора на мрежу:

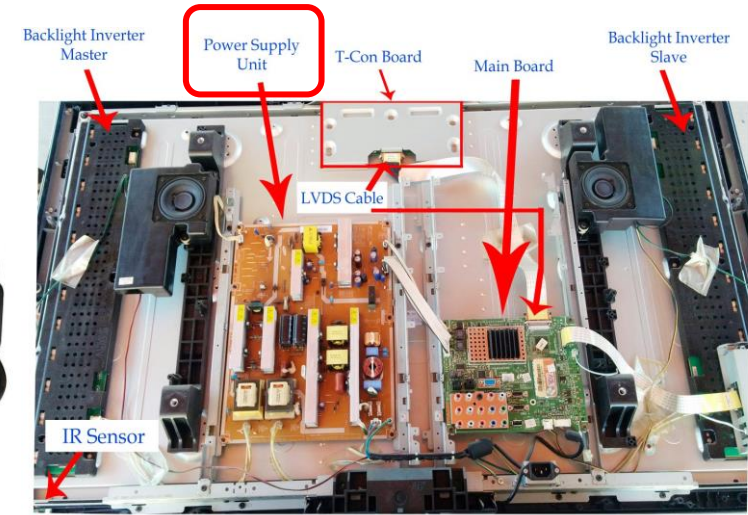


- преувач повезан на електричну мрежу:



ЈЕДНОСМЕРНИ НАПАЈАЧИ ($U_{iz} = \text{рег.}$)

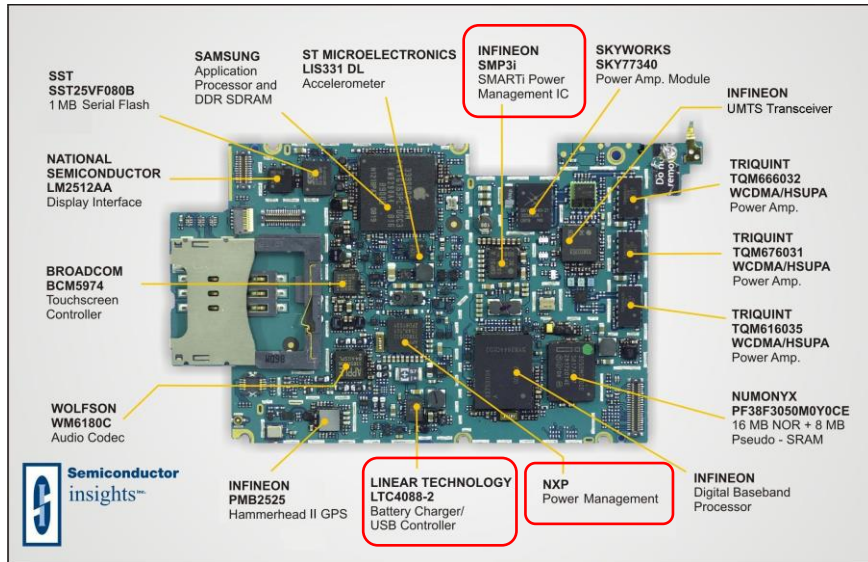
- главни или помоћни извори напајања



пуњач мобилног тел. пуњач батерије ЛапТор-а напајање кућишта рачунара напајање PLC-а

претварач у уређају за заваривање

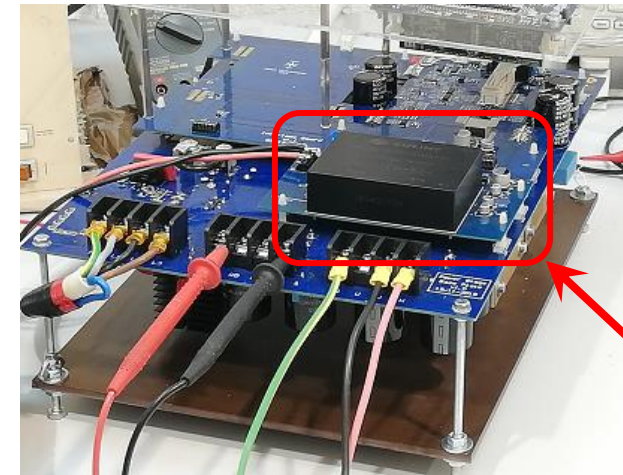
напајање TV уређаја



напајање унутар мобилног тел.



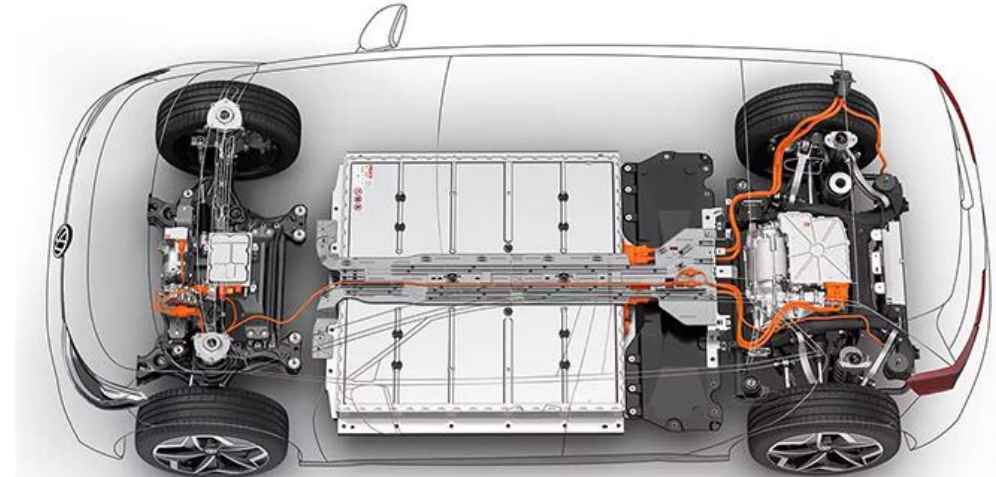
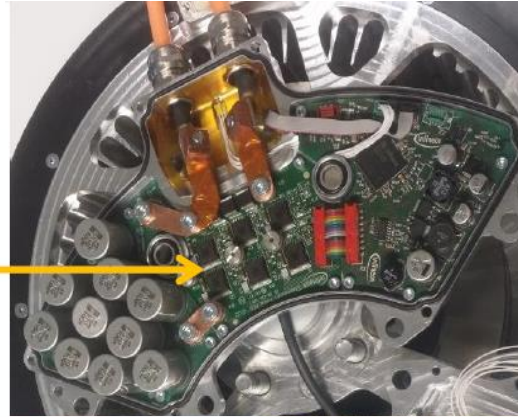
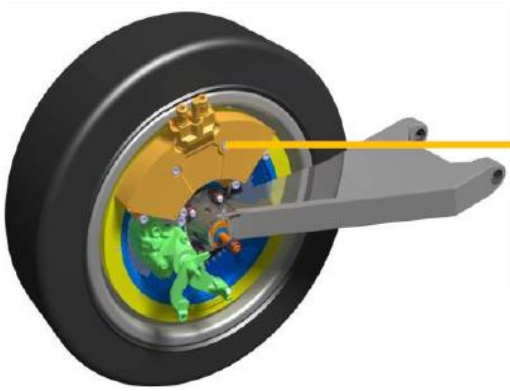
PV претварач у соларном инвертору



помоћно напајање инвертора

ЕНЕРГЕТСКА ЕЛЕКТРОНИКА У ЕВ

- погон електричног возила



- управљање протоком енергије у возилу

